



(12) 发明专利申请

(10) 申请公布号 CN 111926703 A

(43) 申请公布日 2020.11.13

(21) 申请号 202010861584.7

(22) 申请日 2020.08.25

(71) 申请人 浙锚科技股份有限公司

地址 311401 浙江省杭州市富阳区高新技术产业功能区

(72) 发明人 胡尧庆 曾利 骆玉智 李娟

(74) 专利代理机构 杭州龙华专利代理事务所
(特殊普通合伙) 33302

代理人 方琦

(51) Int. Cl.

E01D 19/14 (2006.01)

E01D 21/00 (2006.01)

E01D 101/28 (2006.01)

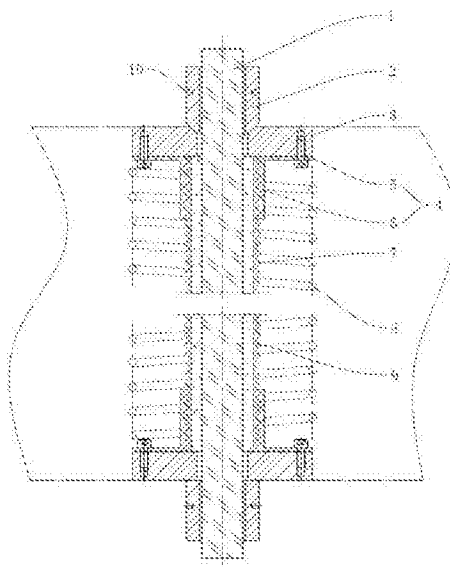
权利要求书1页 说明书4页 附图4页

(54) 发明名称

一种高强预应力筋锚固体系及其施工方法

(57) 摘要

本发明涉及一种高强预应力筋锚固体系及其施工方法,包括预置于桥梁混凝土结构内的波纹管、连接套、垫板、穿于波纹管内的**高强预应力筋**、拧在**高强预应力筋**上的螺母,处于波纹管外部的螺旋筋,高强预应力筋张拉后波纹管内灌注水泥浆;波纹管的外表为螺旋波纹结构,连接套具有螺纹内壁,连接套密封螺旋于波纹管端部,连接套与垫板固定连接并在接触部位形成密封结构。连接套与波纹管之间的连接采用旋拧的方式,随着连接套与波纹管之间的拧紧,连接套与波纹管之间形成密封结构,连接后起到较好的密封效果,垫板与连接套之间相固定密封连接,从而避免桥梁浇筑混凝土时渗漏到波纹管,避免堵塞波纹管,确保**高强预应力筋**穿孔顺利。



1. 一种高强预应力筋锚固体系,其特征在于,包括预置于桥梁混凝土结构内的波纹管(7)、密封连接于波纹管两端的连接套(4)、与连接套密封连接的垫板(3)、穿于波纹管内的预应力筋(1)、拧在预应力筋上的螺母(2),处于波纹管外部的螺旋筋(8),预应力筋张拉后波纹管内灌注水泥浆;波纹管的外表为螺旋波纹结构,连接套具有螺纹内壁,连接套密封螺旋于波纹管端部,连接套与垫板固定连接并在接触部位形成密封结构。

2. 根据权利要求1所述的一种高强预应力筋锚固体系,其特征在于,连接套呈T形状结构,包括套柱(6)和连接环(5),套柱轴心处为螺纹孔,螺纹孔与波纹管外表的螺纹相配合。

3. 根据权利要求2所述的一种高强预应力筋锚固体系,其特征在于,波纹管端部外表涂覆胶层,套柱旋入波纹管;连接环端面涂覆胶层与垫板接触并通过连接件连接,或者连接环与垫板之间设置胶垫并通过连接件连接。

4. 根据权利要求1或2或3所述的一种高强预应力筋锚固体系,其特征在于,垫板为平垫板,垫板对应锚孔穿出的端面上设置凹球面(12);拧在预应力筋上的螺母端部具有球头,球头与垫板上的凹球面相配合。

5. 根据权利要求4所述的一种高强预应力筋锚固体系,其特征在于,垫板上设置有注浆孔(11),注浆孔呈倾斜状,注浆孔的一端避开螺母并处于凹球面之外,注浆孔的另一端处于波纹管管内。

6. 根据权利要求1所述的一种高强预应力筋锚固体系,其特征在于,螺母采用圆柱状螺母。

7. 根据权利要求6所述的一种高强预应力筋锚固体系,其特征在于,圆柱状螺母的外表设置有径向孔(10),并配置有螺母扳手(13);螺母扳手具有柄部(14)和弯部(15),弯部的端部位置设置有内扣的连接柱(16),连接柱与径向孔配合旋拧螺母。

8. 根据权利要求1或2或3所述的一种高强预应力筋锚固体系,其特征在于,预应力筋采用双螺旋梯牙预应力筋,双螺旋梯牙螺纹为冷挤压连续性螺纹,双螺旋梯牙螺纹的螺距 l 为10-60mm,螺纹的牙形夹角 α 为 75° - 105° ,螺纹的牙高 h 为1.2-15mm。

9. 一种高强预应力筋锚固体系的施工方法,其特征在于,包括如下步骤:

A备料,制作需要长度的高强预应力筋、合适规格的垫板、需要长度的波纹管、与波纹管螺纹配合的连接套、与预应力筋配合的螺母、螺旋筋;

B预置:将波纹管、连接套和垫板装配后置入桥梁钢筋结构内并固定形成预应力孔道(9),波纹管外套置螺旋筋;

C主梁浇筑;

D置入预应力筋,预应力筋两端穿出垫板并在伸出端旋上螺母;

E张拉,按要求张拉预应力筋至设计拉力,并旋紧锁定螺母;

F灌浆,对整个预应力孔道进行灌浆。

10. 根据权利要求9所述的一种高强预应力筋锚固体系的施工方法,其特征在于,B预置步骤中,波纹管两端的外表涂覆粘胶,接着旋入连接套至设计长度,连接套端面涂覆粘胶,接着连接套与垫板端面粘结并固定。

一种高强预应力筋锚固体系及其施工方法

技术领域

[0001] 本发明属于预应力锚固体系结构,尤其涉及一种高强预应力筋锚固体系及其施工方法。

背景技术

[0002] 预应力混凝土桥又称预应力钢筋混凝土桥,桥跨结构采用预应力混凝土建造的桥梁。这种桥梁,利用钢筋或钢丝(索)预张力的反力,可使混凝土在受载前预先受压。在预应力混凝土桥梁中,为减小自重,大跨度实腹梁常需在三个方向预施应力:即除纵向必需的预应力外,在桥面板中再施加横向预应力以减薄桥面板,并在腹板中施加竖向预应力来减少腹板厚度。

[0003] 现有的竖向预应力锚固体系主要采用精轧螺纹钢筋、螺母和配套锚垫板组成的有粘结精轧螺纹钢筋锚固体系,混凝土桥梁预先设置波纹管形成通孔,精轧螺纹钢筋穿孔锚固张拉后压浆。但是这种结构的锚固结构,混凝土浇筑时容易从波纹管端部位置渗入到通孔内,造成精轧螺纹钢筋穿孔困难;精轧螺纹钢筋的使用,造成预应力锚固损失较大,对锚固结构的可靠性和寿命造成影响;锚垫板与波纹管之间形成空隙,该空隙可能形成漏浆,造成桥梁内空,影响桥梁质量。

[0004] 短预应力筋放张时的预应力瞬时损失大,有效预应力低于设计值,预应力不足,导致梁体承载能力低于设计值,有梁体开裂的风险。

发明内容

[0005] 本发明提供一种高强预应力筋锚固体系及其施工方法,混凝土桥浇筑前波纹管预置形成通孔,波纹管端部螺旋连接套形成密封连接,连接套与垫板密封连接,从而实现波纹管端部密封,避免混凝土浇筑时渗入到波纹管形成的孔道内,避免阻碍预应力筋穿孔。

[0006] 本发明提供一种高强预应力筋锚固体系及其施工方法,混凝土桥浇筑前波纹管预置形成孔道,波纹管端部螺旋连接套形成密封连接,避免波纹管的螺纹外部形成空隙,避免造成桥梁内空。

[0007] 本发明的具体技术方案为:一种高强预应力筋锚固体系,包括预置于桥梁混凝土结构内的波纹管、密封连接于波纹管两端的连接套、与连接套密封连接的垫板、穿于波纹管内的预应力筋、拧在预应力筋上的螺母,处于波纹管外部的螺旋筋,预应力筋张拉后波纹管内部灌注水泥浆;波纹管的外表为螺旋波纹结构,连接套具有螺纹内壁,连接套密封螺旋于波纹管端部,连接套与垫板固定连接并在接触部位形成密封结构。

[0008] 波纹管两端密封连接有连接套,为了使得连接套与波纹管连接后起到较好的密封效果,波纹管采用外表为螺旋波纹结构的波纹管,连接套具有内孔,内孔的内壁为螺纹内壁,连接套与波纹管之间的连接采用旋拧的方式,相当于螺栓和螺母的螺纹配合方式,随着连接套与波纹管之间的拧紧,连接套与波纹管之间形成密封结构,垫板与连接套之间密封连接,从而避免桥梁浇筑混凝土时渗漏到波纹管内,避免堵塞波纹管,确保高强预应力筋穿

孔顺利;连接套与波纹管螺旋连接,使得连接套与波纹管外部之间形成密实结构,不会产生空隙,避免桥梁混凝土结构内部产生内空;连接套与波纹管螺旋连接,连接套与垫板固定连接并密封,垫板、连接套、波纹管、连接套和垫板组合成连接可靠且稳固的一体结构,而且波纹管内部可以得到较好的保护;连接套与波纹管螺旋连接,可以产生较好的轴向作用力,同时也比较方便实现密封,而且螺旋连接,还能缩短连接套与波纹管连接的重合长度。

[0009] 进一步优选,连接套呈T形状结构,包括套柱和连接环,套柱轴心处为螺纹孔,螺纹孔与波纹管外表的螺纹相配合。套柱部位与波纹管连接,连接环用于与垫板端面连接;一般保持连接环表面平整,垫板端面平整,这样连接环与垫板端面接触连接固定可以较好地密封。

[0010] 进一步优选,波纹管端部外表涂覆胶层,套柱旋入波纹管;连接环端面涂覆胶层与垫板接触并通过连接件连接,或者连接环与垫板之间设置胶垫并通过连接件连接。涂覆胶层,操作比较方便,胶层涂覆后,连接套与波纹管螺旋连接,即可实现连接套与波纹管密封。

[0011] 进一步优选,垫板为平垫板,垫板对应锚孔穿出的端面上设置凹球面;拧在高强预应力筋上的螺母端部具有球头,球头与垫板上的凹球面相配合。采用平垫板主要是方便加工,同时也方便与连接套连接固定;螺母与垫板之间为球形装配,使得螺母可以相对垫板的锚孔在轴向上进行调整,从而保证高强预应力的张拉方向。

[0012] 进一步优选,垫板上设置有注浆孔,注浆孔呈倾斜状,注浆孔的一端避开螺母并处于凹球面之外,注浆孔的另一端处于波纹管管内。

[0013] 进一步优选,螺母采用圆柱状螺母。螺母为圆柱状螺母,不用加工出外表的多边形结构,加工简单,还能降低加工成本。

[0014] 进一步优选,圆柱状螺母的外表设置有径向孔,并配置有螺母扳手;螺母扳手具有柄部和弯部,弯部的端部位置设置有内扣的连接柱,连接柱与径向孔配合旋拧螺母。

[0015] 进一步优选,高强预应力筋采用双螺旋梯牙高强预应力筋,双螺旋梯牙螺纹为冷挤压连续性螺纹,双螺旋梯牙螺纹的螺距 l 为10-60mm,螺纹的牙形夹角 α 为75-105°,螺纹的牙高 h 为1.2-15mm。高强预应力筋采用双螺旋梯牙高强预应力筋,螺母配合后,可以用较少的牙锚固较大的力,锚固效果好;达到设计张拉力,可以使用较小的螺母高度,进而降低工程成本,同时也能缩短高强预应力筋的锚固区长度;螺母与双螺旋梯牙高强预应力筋之间贴合紧密,放张时预应力损失少;双螺旋梯牙高强预应力筋穿入孔道张拉后注浆,与注浆材料有较好的握裹性能。

[0016] 一种高强预应力筋锚固体系的施工方法,包括如下步骤:

A备料,制作需要长度的高强预应力筋、与高强预应力筋配合的螺母、合适规格的垫板、需要长度的波纹管、与波纹管螺纹配合的连接套、螺旋筋;

B预置:将波纹管、连接套和垫板装配后置入桥梁钢筋结构内并固定形成预应力孔道,波纹管外套置螺旋筋;

C主梁浇筑,等待主梁强度达到设计强度;

D置入高强预应力筋,高强预应力筋两端穿出垫板并在伸出端旋上螺母;

E张拉,按要求张拉高强预应力筋至设计拉力,并旋紧锁定螺母;

F灌浆,对整个预应力孔道进行灌浆。

[0017] 进一步优选,B预置步骤中,波纹管两端的外表涂覆粘胶,接着旋入连接套至设计

长度,连接套端面涂覆粘胶,接着连接套与垫板端面粘结并固定。

[0018] 本发明的有益效果是:1、波纹管采用外表为螺旋波纹结构的波纹管,连接套具有内孔,内孔的内壁为螺纹内壁,连接套与波纹管之间的连接采用旋拧的方式,相当于螺栓和螺母的螺纹配合方式,随着连接套与波纹管之间的拧紧,连接套与波纹管之间形成密封结构,连接后起到较好的密封效果,垫板与连接套之间相固定密封连接,从而避免桥梁浇筑混凝土时渗漏到波纹管内,避免堵塞波纹管,确保高强预应力筋穿孔顺利;

2、连接套与波纹管螺旋连接,使得连接套与波纹管外部之间形成密实结构,不会产生空隙,避免桥梁混凝土结构内部产生内空;

3、连接套与波纹管螺旋连接,连接套与垫板固定连接并密封,垫板、连接套、波纹管、连接套和垫板组合成连接可靠且稳固的一体结构,而且波纹管内部可以得到较好的保护;

4、连接套与波纹管螺旋连接,可以产生较好的轴向作用力,同时也比较方便实现密封,而且螺旋连接,还能缩短连接套与波纹管连接的重合长度;

5、预应力筋为双螺旋梯形牙,螺母配合后,可以用较少的牙锚固较大的力,锚固效果好;达到设计张拉力,可以使用较小的螺母高度,进而降低工程成本,同时也能缩短高强预应力筋的锚固区长度;螺母与双螺旋梯形牙高强预应力筋之间贴合紧密,放张时预应力损失少;双螺旋梯形牙高强预应力筋穿入孔道张拉后注浆,与注浆材料有较好的握裹性能。

附图说明

[0019] 图1是本发明一种结构示意图;

图2是本发明一种高强预应力筋的外形示意图;

图3是本发明图2所示高强预应力筋的梯牙放大示意图;

图4是本发明的一种垫板的结构示意图;

图5是本发明一种螺母扳手的结构示意图;

图中:1、高强预应力筋,2、螺母,3、垫板,4、连接套,5、连接环,6、套柱,7、波纹管,8、螺旋筋,9、孔道,10、径向孔,11、注浆孔,12、凹球面,13、螺母扳手,14、柄部,15、弯部,16、连接柱。

具体实施方式

[0020] 下面通过具体实施例,并结合附图对本发明作进一步的描述。

[0021] 实施例:

如图1所示,一种高强预应力筋锚固体系,包括预置于桥梁混凝土结构内的波纹管7、密封连接于波纹管两端的连接套4、与连接套密封连接的垫板3、穿于波纹管内的**高强预应力筋**1、拧在**高强预应力筋**上的螺母2,处于波纹管外部的螺旋筋8,高强预应力筋张拉后波纹管内灌注水泥浆。螺旋筋套置于波纹管外部,并保持螺旋筋内圆与波纹管外表之间留出足够的间隙,该间隙一般控制在15-20cm。

[0022] 本实施例中,高强预应力筋采用双螺旋梯形牙**高强预应力筋**。双螺旋梯形牙螺纹为冷挤压连续性螺纹,双螺旋梯形牙螺纹的螺距 l 为10-60mm,螺纹的牙形夹角 a 为75-105°,螺纹的牙高 h 为1.2-15mm。本实施例中(如图2图3所示),螺距 l 为16.5mm,牙形夹角 a 为90°,螺纹的牙高 h 为1.86mm。

[0023] 连接套呈T形状结构,包括套柱6和连接环5,套柱轴心处为螺纹孔,套柱的壁厚大于连接环的壁厚。波纹管的外表为螺旋波纹结构,连接套的螺纹孔与波纹管外表的螺纹相配合,连接套的套柱旋拧于波纹管端部,螺纹配合使得连接套与波纹管之间形成螺旋密封。为增加密封效果,波纹管端部涂覆树脂胶层,涂覆后再旋拧连接套。连接套旋于波纹管连接,连接套的连接环端面朝向外端位置。连接套与波纹管旋拧后,波纹管的端部与连接环的端面相平齐。

[0024] 如图4所示,垫板为平垫板,垫板对应高强预应力筋穿出的端面上设置凹球面12,另一端面为平面。连接套的连接环的端面与垫板平的端面相接触,垫板的锚孔周边设置有连接螺孔,连接环上设置连接孔,连接环与垫板接触后,连接孔与连接螺孔相对应,螺钉穿透连接孔旋入连接螺孔内并将连接套与垫板相固定。为提高连接套与垫板之间的密封,连接环端面上涂覆树脂胶层。垫板中心的锚孔的直径大于高强预应力筋的最大外径。垫板上设置有注浆孔11,注浆孔呈倾斜状,注浆孔的一端避开螺母并处于凹球面之外,注浆孔的另一端处于波纹管管内。

[0025] 螺母采用圆柱状螺母,圆柱状螺母端部具有球头,球头与垫板上的凹球面相配合。圆柱状螺母的外表设置有径向孔10,并配置有螺母扳手13。如图5所示,螺母扳手具有柄部14和弯部15,弯部的端部位置设置有内扣的连接柱16,连接柱与径向孔配合旋拧螺母。本实施例中,弯部的两端均设置连接柱,连接柱相对。

[0026] 波纹管采用PE材质,连接套采用PE材质。

[0027] 一种高强预应力筋锚固体系的施工方法,包括如下步骤:

A备料,制作需要长度的高强预应力筋1、合适规格的垫板3、需要长度的波纹管7、与波纹管螺纹配合的连接套4、与高强预应力筋配合的螺母2、螺旋筋8;

B预置:将波纹管、连接套和垫板装配后置入桥梁钢筋结构内并固定形成预应力孔道9,波纹管外套置螺旋筋,保证波纹管与连接套密封,连接套与垫板密封,孔道两端外通;

C主梁浇筑形成混凝土结构,等待主梁强度达到设计强度;

D向孔道内置入高强预应力筋,高强预应力筋两端穿出垫板并在伸出端旋上螺母2,螺母的球头对应垫板的凹球面;

E张拉,按要求张拉高强预应力筋至设计拉力,并用螺母扳手旋紧锁定螺母;

F灌浆,对整个预应力孔道进行灌浆,水泥浆从处于下方的垫板的注浆孔向孔道内注入,由孔道低端向高端压注,灌浆过程中将一处集中的孔道一次灌完。

[0028] 以上所述,仅是本发明的较佳实施例,并非对本发明作任何限制,凡是根据本发明技术实质对以上实施例所作的任何简单修改、变更以及等效变换,均仍属于本发明技术方案的保护范围。

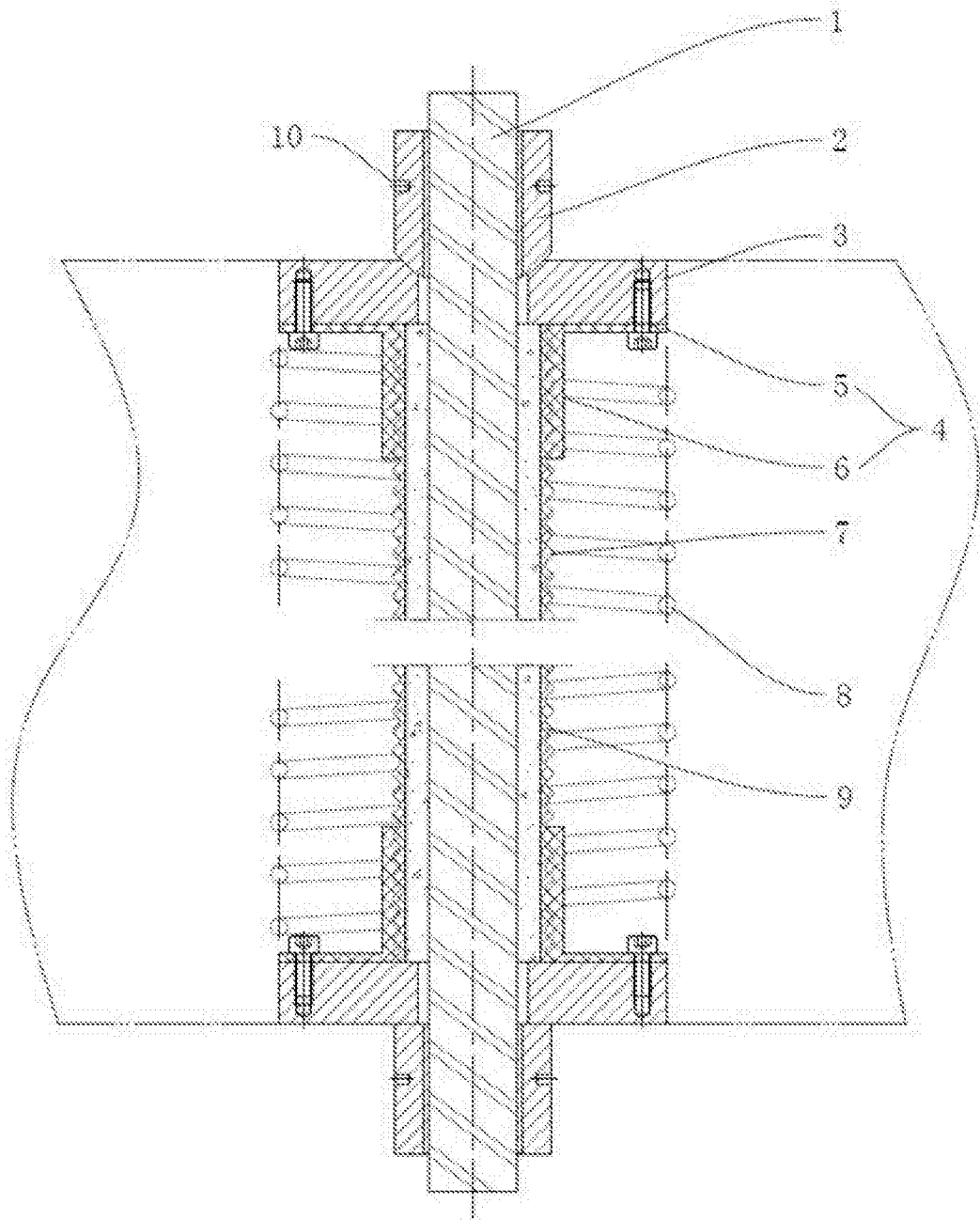


图1

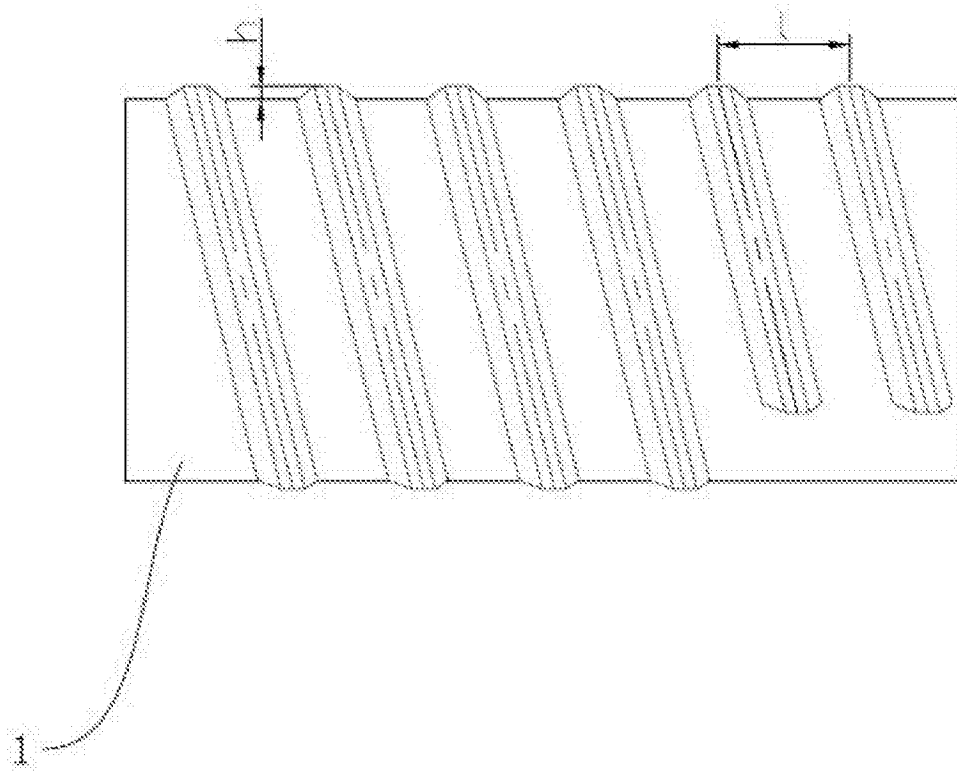


图2

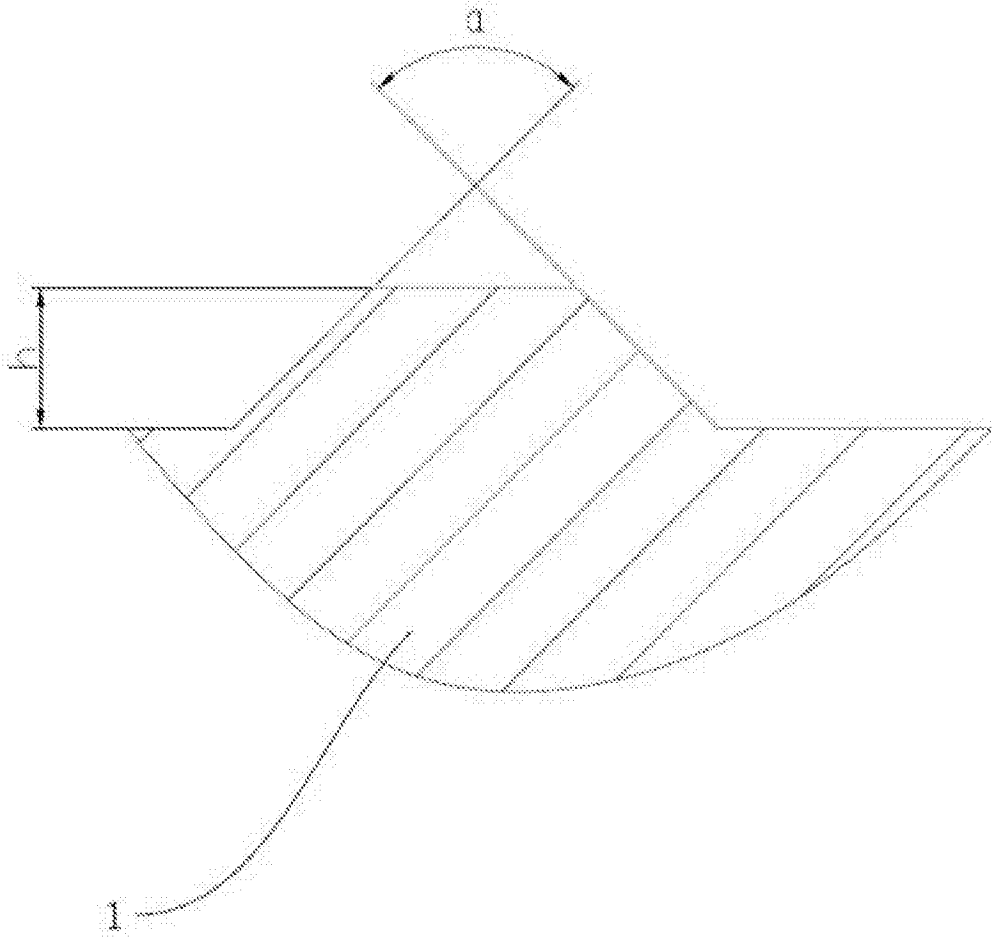


图3

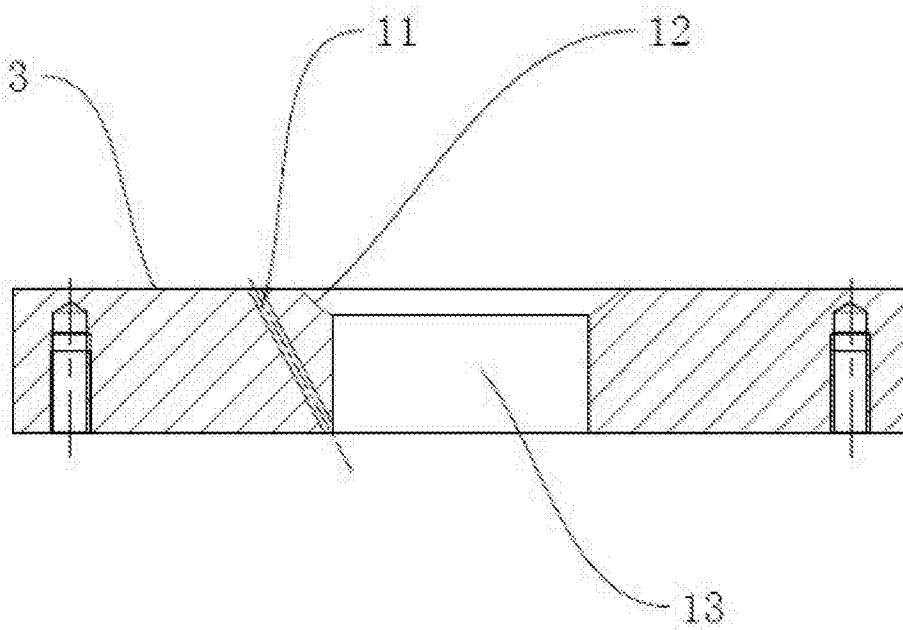


图4

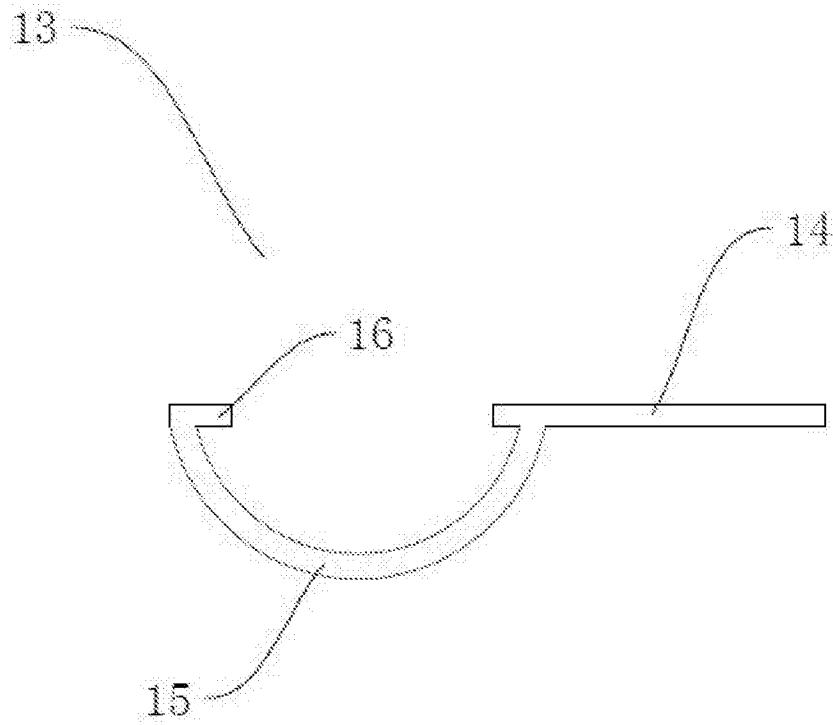


图5