



(12) 发明专利申请

(10) 申请公布号 CN 111962769 A

(43) 申请公布日 2020. 11. 20

(21) 申请号 202010996763.1

(22) 申请日 2020.09.21

(71) 申请人 中庆建设有限责任公司

地址 130117 吉林省长春市净月开发区福
祉大路5888号

(72) 发明人 张洪军 辛晓慧 郝全慧 张宏权
王汉席 陈金成 林艳兵 张建伟
袁星

(74) 专利代理机构 北京集佳知识产权代理有限
公司 11227

代理人 王晓坤

(51) Int. Cl.

E04C 5/12 (2006.01)

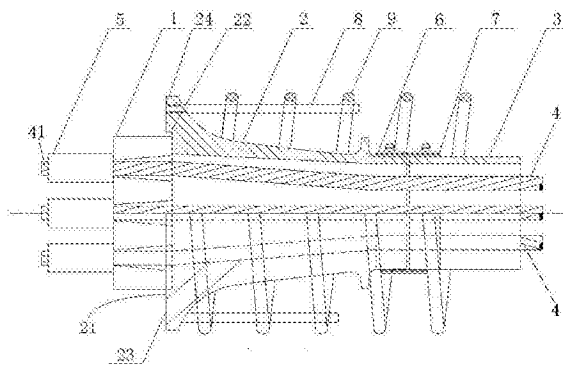
权利要求书1页 说明书4页 附图3页

(54) 发明名称

一种预应力混凝土张拉固定端挤压式锚固结构

(57) 摘要

本发明公开一种预应力混凝土张拉固定端挤压式锚固结构,包括张拉锚板、与所述张拉锚板的内端面相连的锚垫套、与所述锚垫套的端面相连的波纹管,以及依次穿设在所述张拉锚板、所述锚垫套、所述波纹管内的若干根预应力线,所述张拉锚板的外端面上设置有若干个用于紧固各根所述预应力线的伸出端以使其保持预设长度的挤压锚具。如此,通过将各根预应力线依次穿设在张拉锚板、锚垫套及波纹管的内部,从而对各根预应力线位于固定端的部分形成防护,防止各根预应力线直接与外部的混凝土接触,避免受到腐蚀;同时,通过挤压锚具对各根预应力线的伸出端的挤压固定和长度限制,可将预应力线的锚固长度控制在适宜范围内,避免预应力施加长度过长或过短。



1. 一种预应力混凝土张拉固定端挤压式锚固结构,其特征在于,包括张拉锚板(1)、与所述张拉锚板(1)的内端面相连的锚垫套(2)、与所述锚垫套(2)的端面相连的波纹管(3),以及依次穿设在所述张拉锚板(1)、所述锚垫套(2)、所述波纹管(3)内的若干根预应力线(4),所述张拉锚板(1)的外端面上设置有若干个用于紧固各根所述预应力线(4)的伸出端(41)以使其保持预设长度的挤压锚具(5)。

2. 根据权利要求1所述的预应力混凝土张拉固定端挤压式锚固结构,其特征在于,所述张拉锚板(1)的端面上开设有若干个供各根所述预应力线(4)穿行的贯通孔(11),各所述贯通孔(11)均呈锥状,且各所述贯通孔(11)的小端面朝向外端面,各所述贯通孔(11)的大端面朝向内端面。

3. 根据权利要求2所述的预应力混凝土张拉固定端挤压式锚固结构,其特征在于,各所述挤压锚具(5)均呈圆柱状,且分别套设在各根所述预应力线(4)的伸出端(41)上;各所述挤压锚具(5)分别压紧在各所述贯通孔(11)上。

4. 根据权利要求3所述的预应力混凝土张拉固定端挤压式锚固结构,其特征在于,所述锚垫套(2)的外端面(21)上于中心区域开设有对中槽(22),且所述张拉锚板(1)安装于所述对中槽(22)内。

5. 根据权利要求4所述的预应力混凝土张拉固定端挤压式锚固结构,其特征在于,所述锚垫套(2)的内端面与所述波纹管(3)的管口密封对接。

6. 根据权利要求5所述的预应力混凝土张拉固定端挤压式锚固结构,其特征在于,所述锚垫套(2)与所述波纹管(3)的连接位置处设置有用于密闭缝隙的密封圈(6)。

7. 根据权利要求6所述的预应力混凝土张拉固定端挤压式锚固结构,其特征在于,所述密封圈(6)外套设有若干圈弹性箍环(7)。

8. 根据权利要求4所述的预应力混凝土张拉固定端挤压式锚固结构,其特征在于,所述锚垫套(2)的外端面(21)上开设有与其内部导通、用于导入水泥浆的压浆孔(23)。

9. 根据权利要求8所述的预应力混凝土张拉固定端挤压式锚固结构,其特征在于,所述锚垫套(2)的外端面(21)上沿周向开设有若干个连接孔(24),且所述连接孔(24)内插设安装有沿轴向延伸的定位杆(8),所述锚垫套(2)的外表面上套设有螺旋筋(9),所述螺旋筋(9)的外缘固定在所述定位杆(8)上。

10. 根据权利要求9所述的预应力混凝土张拉固定端挤压式锚固结构,其特征在于,所述定位杆(8)的长度占所述螺旋筋(9)的轴向长度的50%~100%,且所述定位杆(8)的直径为6~16mm。

一种预应力混凝土张拉固定端挤压式锚固结构

技术领域

[0001] 本发明涉及土木工程技术领域,特别涉及一种预应力混凝土张拉固定端挤压式锚固结构。

背景技术

[0002] 随着土木工程技术的发展,不同结构形式的土木工程设施得到广泛应用。

[0003] 桥梁设计施工是土木工程技术的典型应用范例,工程施工控制的目的主要是确保施工过程中结构的可靠度和安全性,保证桥梁受力状态符合设计要求。对于预应力桥梁,预应力施工控制是影响桥梁施工控制目标实现的主要因素,关系到主梁内力和结构安全,是预应力桥梁的核心。因此,开展预应力施工技术研究具有重要意义。

[0004] 由于线形、美观和功能的需求,经常需要修建多联多跨现浇预应力混凝土连续梁桥,在多联现浇预应力混凝土连续梁桥设计中,每联的梁端空间有限,难以满足预应力张拉空间要求,导致预应力钢绞线的张拉方式不可避免地采用单端张拉。

[0005] 目前单端张拉固定端锚固最常用的是通过方形挤压式锚具进行锚固,但固定锚板与约束圈之间的距离难以控制,如固定锚板距约束圈的距离过短,则预应力钢绞线的锚固长度过短,其握裹力不够,钢绞线在混凝土中容易产生滑移,易造成质量事故;反之,若预应力钢绞线的锚固长度过长,则预应力施加长度会下降,导致预应力不足。更重要的是,在施工过程中,预应力钢绞线与混凝土直接粘结,加剧了预应力钢绞线的腐蚀程度,如此容易导致质量问题,造成桥梁的极限承载能力降低,进而影响桥梁结构安全,甚至预应力失效,导致桥梁事故的发生。

[0006] 因此,如何确保预应力混凝土张拉固定端具有适宜的锚固长度,同时避免预应力线与混凝土直接粘结造成腐蚀,提高混凝土抗拉压强度,是本领域技术人员面临的技术问题。

发明内容

[0007] 本发明的目的是提供一种预应力混凝土张拉固定端挤压式锚固结构,能够确保预应力混凝土张拉固定端具有适宜的锚固长度,同时避免预应力线与混凝土直接粘结造成腐蚀,提高混凝土抗拉压强度。

[0008] 为解决上述技术问题,本发明提供一种预应力混凝土张拉固定端挤压式锚固结构,包括张拉锚板、与所述张拉锚板的内端面相连的锚垫套、与所述锚垫套的端面相连的波纹管,以及依次穿设在所述张拉锚板、所述锚垫套、所述波纹管内若干根预应力线,所述张拉锚板的外端面上设置有若干个用于紧固各根所述预应力线的伸出端以使其保持预设长度的挤压锚具。

[0009] 优选地,所述张拉锚板的端面上开设有若干个供各根所述预应力线穿行的贯通孔,各所述贯通孔均呈锥状,且各所述贯通孔的小端面朝向外端面,各所述贯通孔的大端面朝向内端面。

[0010] 优选地,各所述挤压锚具均呈圆柱状,且分别套设在各根所述预应力线的伸出端上;各所述挤压锚具分别压紧在各所述贯通孔上。

[0011] 优选地,所述锚垫套的外端面上于中心区域开设有对中槽,且所述张拉锚板安装于所述对中槽内。

[0012] 优选地,所述锚垫套的内端面与所述波纹管的管口密封对接。

[0013] 优选地,所述锚垫套与所述波纹管的连接位置处设置有用以密封缝隙的密封圈。

[0014] 优选地,所述密封圈外套设有若干圈弹性箍环。

[0015] 优选地,所述锚垫套的外端面上开设有与其内部导通、用于导入水泥浆的压浆孔。

[0016] 优选地,所述锚垫套的外端面上沿周向开设有若干个连接孔,且所述连接孔内插设安装有沿轴向延伸的定位杆,所述锚垫套的外表面上套设有螺旋筋,所述螺旋筋的外缘固定在所述定位杆上。

[0017] 优选地,所述定位杆的长度占所述螺旋筋的轴向长度的50%~100%,且所述定位杆的直径为6~16mm。

[0018] 本发明所提供的预应力混凝土张拉固定端挤压式锚固结构,主要包括张拉锚板、锚垫套、波纹管、预应力线和挤压锚具。其中,张拉锚板与锚垫套互相连接,且张拉锚板的内端面与锚垫套的外端面互相紧贴。同时,锚垫套与波纹管互相连接,且锚垫套的内端面与波纹管的内端面互相紧贴。张拉锚板、锚垫套与波纹管三者沿轴向依次连接,而各根预应力线依次从三者的内部穿过,并延伸至两端外。并且,挤压锚具设置在张拉锚板的外端面上,将各根穿过张拉锚板外端面的预应力线的伸出端夹紧固定,从而使各根预应力线的伸出端保持在预设长度范围内,进而使各根预应力线的预应力施加长度保持在适宜范围内。因此,本发明所提供的预应力混凝土张拉固定端挤压式锚固结构,通过将各根预应力线依次穿设在张拉锚板、锚垫套及波纹管的内部,从而对各根预应力线位于固定端的部分形成外部防护,进而防止各根预应力线直接与外部的混凝土接触,避免受到腐蚀;同时,通过挤压锚具对各根预应力线的伸出端的挤压固定和长度限制,可将各根预应力线的锚固长度控制在适宜范围内,避免预应力施加长度过长或过短。综上所述,本发明所提供的预应力混凝土张拉固定端挤压式锚固结构,能够确保预应力混凝土张拉固定端具有适宜的锚固长度,同时避免预应力线与混凝土直接粘结造成腐蚀,提高混凝土抗拉压强度。

附图说明

[0019] 为了更清楚地说明本发明实施例或现有技术中的技术方案,下面将对实施例或现有技术描述中所需要使用的附图作简单地介绍,显而易见地,下面描述中的附图仅仅是本发明的实施例,对于本领域普通技术人员来讲,在不付出创造性劳动的前提下,还可以根据提供的附图获得其他的附图。

[0020] 图1为本发明所提供的一种具体实施方式的整体结构示意图。

[0021] 图2为图1的左视图。

[0022] 图3为图1的局部结构示意图。

[0023] 其中,图1—图3中:

[0024] 张拉锚板—1,锚垫套—2,波纹管—3,预应力线—4,挤压锚具—5,密封圈—6,弹性箍环—7,定位杆—8,螺旋筋—9;

[0025] 贯通孔—11,外端面—21,对中槽—22,压浆孔—23,连接孔—24,伸出端—41。

具体实施方式

[0026] 下面将结合本发明实施例中的附图,对本发明实施例中的技术方案进行清楚、完整地描述,显然,所描述的实施例仅仅是本发明一部分实施例,而不是全部的实施例。基于本发明中的实施例,本领域普通技术人员在没有做出创造性劳动前提下所获得的所有其他实施例,都属于本发明保护的范围。

[0027] 请参考图1,图1为本发明所提供的一种具体实施方式的整体结构示意图。

[0028] 在本发明所提供的一种具体实施方式中,预应力混凝土张拉固定端挤压式锚固结构主要包括张拉锚板1、锚垫套2、波纹管3、预应力线4和挤压锚具5。

[0029] 其中,张拉锚板1与锚垫套2互相连接,且张拉锚板1的内端面与锚垫套2的外端面21互相紧贴。同时,锚垫套2与波纹管3互相连接,且锚垫套2的内端面与波纹管3的内端面互相紧贴。

[0030] 张拉锚板1、锚垫套2与波纹管3三者沿轴向依次连接,而各根预应力线4依次从三者的内部穿过,并延伸至两端外。

[0031] 并且,挤压锚具5设置在张拉锚板1的外端面21上,将各根穿过张拉锚板1外端面21的预应力线4的伸出端41夹紧固定,从而使各根预应力线4的伸出端41保持在预设长度范围内,进而使各根预应力线4的预应力施加长度保持在适宜范围内——一般的,预应力施加长度与锚固长度的和即为预应力线4的总长,而锚固长度主要指预应力线4处于固定端锚固结构内的长度,在总长保持不变的情况下,通过调节挤压锚具5对各根预应力线4的挤压固定位置即可调节锚固长度。

[0032] 如此,本实施例所提供的预应力混凝土张拉固定端挤压式锚固结构,通过将各根预应力线4依次穿设在张拉锚板1、锚垫套2及波纹管3的内部,从而对各根预应力线4位于固定端的部分形成外部防护,进而防止各根预应力线4直接与外部的混凝土接触,避免受到腐蚀;同时,通过挤压锚具5对各根预应力线4的伸出端41的挤压固定和长度限制,可将各根预应力线4的锚固长度控制在适宜范围内,避免预应力施加长度过长或过短。

[0033] 综上所述,本实施例所提供的预应力混凝土张拉固定端挤压式锚固结构,能够确保预应力混凝土张拉固定端具有适宜的锚固长度,同时避免预应力线与混凝土直接粘结造成腐蚀,提高混凝土抗拉压强度。

[0034] 如图2所示,图2为图1的左视图。

[0035] 在关于张拉锚板1的一种优选实施例中,该张拉锚板1的端面上开设有若干个贯通孔11,各个贯通孔11分别用于供各根预应力线4穿行。一般的,张拉锚板1具体呈圆盘状,而各个贯通孔11可在张拉锚板1的表面上沿周向方向均匀开设,一般可开设4~12个。具体的,各个贯通孔11均呈锥状,其一端大而另一端小,并且小端面朝向张拉锚板1的外端面21,而大端面朝向张拉锚板1的内端面。

[0036] 在关于挤压锚具5的一种优选实施例中,该挤压锚具5具体呈圆柱状,并分别套设各根预应力线4的伸出端41上,通过挤压紧固的方式固定各根预应力线4的伸出端41。一般的,通过对各根预应力线4的伸出端41的不同位置的挤压紧固,可方便地调整各根预应力线4的伸出端41长度,在施工时,可事先根据预应力施加长度的要求确定各根预应力线4的

伸出端41长度。同时,各个挤压锚具5还分别压紧在各个贯通孔11上,从而使各根预应力线4方便地穿过贯通孔11。

[0037] 在关于锚垫套2的一种优选实施例中,该锚垫套2的外端面21上开设有对中槽22,并且张拉锚板1具体安装在该对中槽22内。具体的,锚垫套2的外端面21中部中空,以方便各根预应力线4穿行,而对中槽22开设在锚垫套2的外端面21的中心区域,并且呈环状,靠近锚垫套2的外端面21边缘。张拉锚板1通过安装在对中槽22内实现对其安装位置的定位。

[0038] 此外,考虑到在施工过程中,需要将波纹管3与预应力线4之间的空间进行密封,传统方法是在波纹管3与预应力线4之间填充聚氨酯泡沫填缝剂,但是聚氨酯泡沫填缝剂密封段的密度不够容易导致外界混凝土中的水分侵入,造成预应力线4的腐蚀,并且当出浆塑料管插入过短时,会导致聚氨酯泡沫填缝剂进入出浆塑料管堵塞出浆管无法压浆,针对此,本实施例还在锚垫套2的外端面21上开设有压浆孔23。具体的,该压浆孔23的末端与锚垫套2的内部空间导通,主要用于将水泥浆导入锚垫套2内,从而在锚垫套2及波纹管3内与各根预应力线4之间的缝隙中填充水泥浆进行密封,进而避免外界混凝土的水分浸入其中。

[0039] 如图3所示,图3为图1的局部结构示意图。

[0040] 进一步的,为防止外界混凝土渗入锚垫套2及波纹管3的内部对预应力线4造成腐蚀,本实施例中,锚垫套2的内端面与波纹管3的管口形成密封对接。具体的,本实施例在锚垫套2于波纹管3的连接位置处设置有密封圈6,以通过该密封圈6密封两者之间的连接缝隙。一般的,密封圈6可采用硅胶橡胶材质。

[0041] 为提高密封圈6对锚垫套2于波纹管3之间的连接位置的密封性,本实施例还在密封圈6的外表面上套设了若干个弹性箍环7。具体的,该弹性箍环7具有弹性,可通过一定程度的弹性扩张后紧紧套设在密封圈6的两端位置,从而通过弹性形变加强密封圈6的密封性能。

[0042] 另外,为提高混凝土结构的抗压强度,本实施例还在锚垫套2的外表面上套设了螺旋筋9。同时,考虑到固定端挤压式锚固结构一般设置于端横梁中,螺旋筋9的固定比较困难,为此,本实施例在锚垫套2的外端面21上沿周向方向开设了若干个连接孔24,比如2~4个等,同时,在各个连接孔24内插设安装有定位杆8。具体的,该定位杆8沿锚垫套2的轴向方向延伸,并且锚垫套2的外缘固定在各根定位杆8上,比如通过焊接或绑扎固定等。为方便拆装,定位杆8的一端可通过螺纹与连接孔24形成螺纹连接。并且,定位杆8的长度一般占螺旋筋9的轴向长度的50%~100%,以方便螺旋筋9进行固定。同时,定位杆8的直径一般为6~16mm,具有足够的结构强度。

[0043] 对所公开的实施例的上述说明,使本领域专业技术人员能够实现或使用本发明。对这些实施例的多种修改对本领域的专业技术人员来说将是显而易见的,本文中所定义的一般原理可以在不脱离本发明的精神或范围的情况下,在其它实施例中实现。因此,本发明将不会被限制于本文所示的这些实施例,而是要符合与本文所公开的原理和新颖特点相一致的最宽的范围。

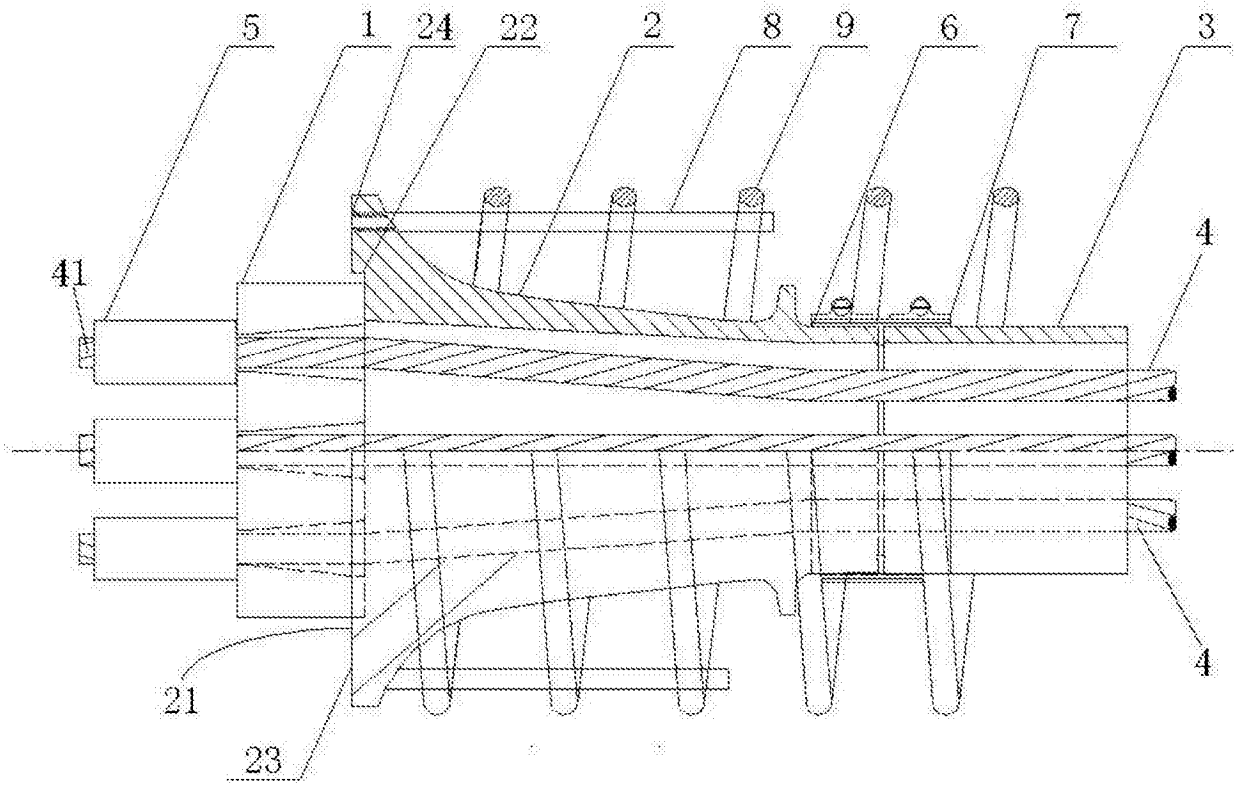


图1

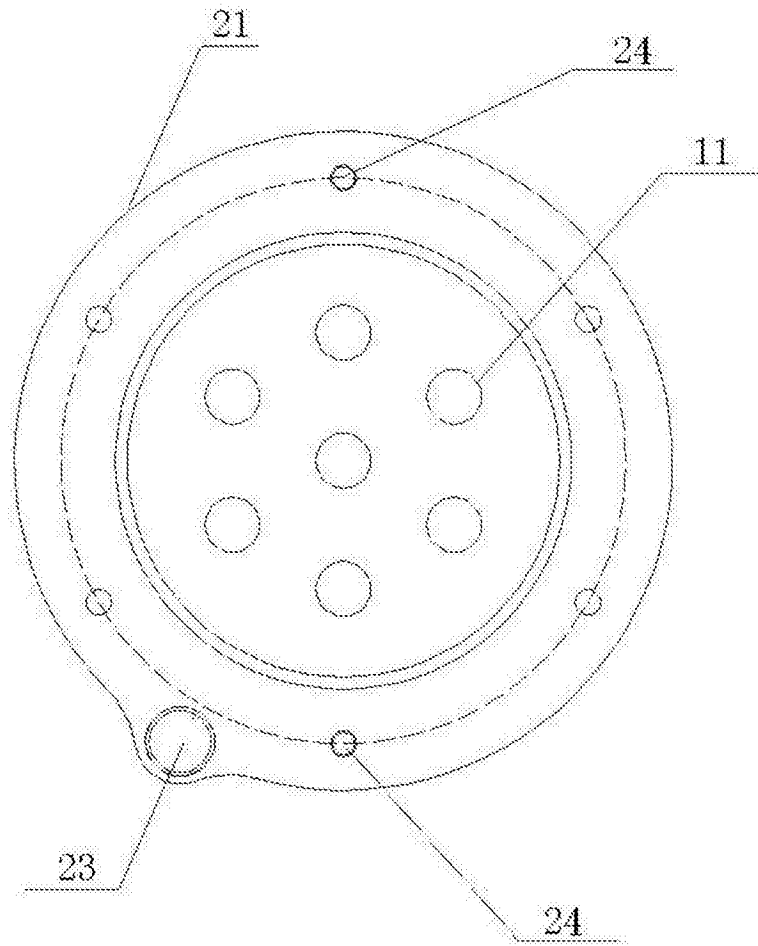


图2

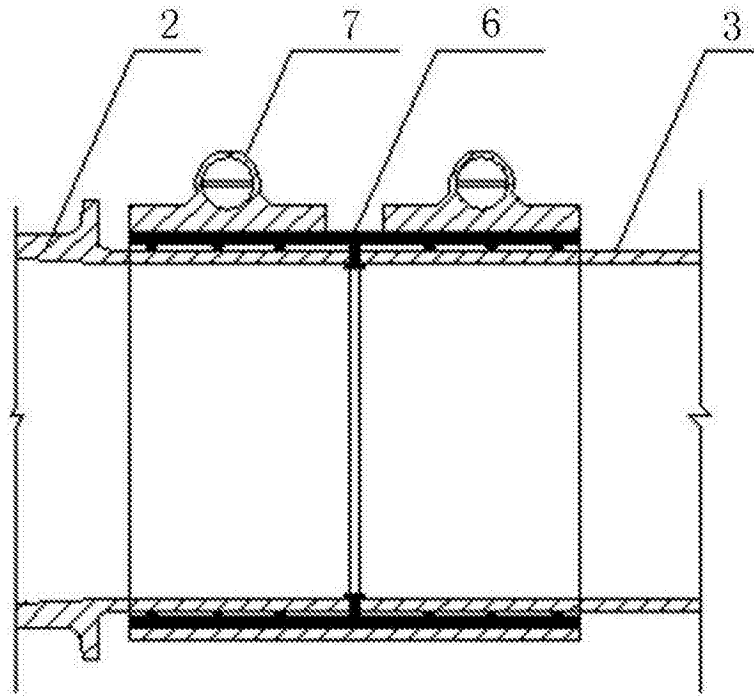


图3