



# (12) 发明专利申请

(10) 申请公布号 CN 111877181 A

(43) 申请公布日 2020. 11. 03

(21) 申请号 202010877105.0

(22) 申请日 2020.08.27

(71) 申请人 湖北宜昌攀科预应力技术服务有限公司

地址 443000 湖北省宜昌市西陵区石子岭路9-2号长江委商务楼2407室

(72) 发明人 王攀科 张祥瑞

(74) 专利代理机构 重庆中之信知识产权代理事务所(普通合伙) 50213

代理人 李鹤

(51) Int. Cl.

E01D 21/00 (2006.01)

E01D 12/00 (2006.01)

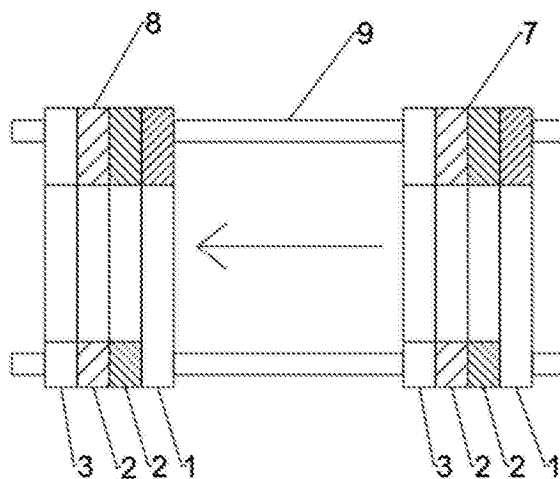
权利要求书1页 说明书3页 附图2页

## (54) 发明名称

一种预应力张弦梁张拉结构及其张拉方法

## (57) 摘要

本发明提供一种预应力张弦梁张拉端结构,包括固定板和活动板,所述固定板和活动板结构相同且通过对穿螺杆连接,所述固定板包括一体焊接成型的且依次排列设置的第一板、第二板和第三板,所述第一板、第二板和第三板均为矩形结构,所述第一板一侧设置有U形开口,所述第二板中心设置第二孔,所述第三板由两个对称设置的板对接而成,中间形成第三孔;所述第二孔和第三孔为一侧设置与U形开口相应的弧形结构,另一侧封闭的贯穿孔;所述第一板、第二板和第三板的四角边缘设置有对应的定位孔。本发明结构简单,采用了合理的工装夹具,操作简单方便,工作强度低;约了施工成本、增加了社会效益。



1. 一种预应力张弦梁张拉端结构,其特征在于,包括固定板和活动板,所述固定板和活动板结构相同且通过对穿螺杆连接,所述固定板包括一体焊接成型的且依次排列设置的第一板、第二板和第三板,所述第一板、第二板和第三板均为矩形结构,所述第一板一侧设置有U形开口,所述第二板中心设置第二孔,所述第三板由两个对称设置的板对接而成,中间形成第三孔;所述第二孔和第三孔为一侧设置与U形开口相应的弧形结构,另一侧封闭的贯穿孔;所述第一板、第二板和第三板的四角边缘设置有对应的定位孔。

2. 根据权利要求1所述的一种预应力张弦梁张拉端结构,其特征在于,所述固定板和活动板均包括至少一块第一板和至少一块第三板,以及至少两个设置在第一板与第三板之间的第二板。

3. 根据权利要求2所述的一种预应力张弦梁张拉端结构,其特征在于,所述第一板、第二板和第三板均为大小及形状相同的矩形板。

4. 根据权利要求3所述的一种预应力张弦梁张拉端结构,其特征在于,所述第三板的对接处形成有间隙。

5. 一种预应力张弦梁张拉端结构张拉方法,其特征在于,采用如权利要求1-4任一所述的一种预应力张弦梁张拉端结构,包括如下步骤:

S1、根据索体规格及张拉端耳板的结构尺寸,确定第一板、第二板及第三板的尺寸规格;

S2、加工第一板、第二板及第三板;

S3、将第一板放在底层、第二板放在第二层、第三板放在第三层;将定位孔对齐后,将第一板、第二板和第三板焊接在一起;共焊接两件分别为固定板和活动板;

S4、将固定板挂在张拉端耳板的销上,并利用治具固定,用对穿螺杆将活动板连接在固定板的外侧;

S5、将拉伸用钢绞线依次穿过固定板和活动板的中心孔,并在活动板外侧固定;

S6、利用已标定的千斤顶进行张拉操作。

6. 根据权利要求5所述的一种预应力张弦梁张拉端结构张拉方法,其特征在于,所述步骤S3中焊接方法为边缘满焊。

7. 根据权利要求5所述的一种预应力张弦梁张拉端结构张拉方法,其特征在于,所述步骤S5中,钢绞线的固定装置卡接在第三板的间隙中。

## 一种预应力张弦梁张拉结构及其张拉方法

### 技术领域

[0001] 本发明涉及建筑领域,尤其涉及一种预应力张弦梁张拉结构及其张拉方法。

### 背景技术

[0002] 张弦梁结构就是由刚性构件、柔性拉索以及中间连以撑杆组合而成的一种新型混合结构,属于大跨度空间结构中的一种。在实际应用的过程中,张弦梁结构的受力原理主要是通过柔性构件的下弦拉索在使用过程中施加的预应力,使得刚性上弦构件产生反挠度,在建筑荷载的作用下致使挠度减少,从而导致建筑结构呈现出一种平衡的状态。目前,在大跨度工程施工中,预应力张弦梁结构应用得十分的广泛,它不仅有效的提高了建筑结构的稳定性和可靠性,还有效的提高了建筑工程的质量。不过,随着时代的不断变化,预应力张弦梁在工程施工中存在的弊端越来越明显,这就需要对其施工技术进行一定的改革创新,只有这样才能有效地提高建筑工程的施工质量,推动我国建筑行业的发展。

[0003] 现有张弦梁张拉方式一般采用用夹具夹住耳板和调节杆上端张拉,该方式结构复杂,不便实施;或者用钢拉杆进行张拉,该方式结构笨重,张拉时劳动强度大。因此需要设计一款结构简单且操作方便的张拉结构及张拉方法。

### 发明内容

[0004] 本发明提供一种张弦梁张拉端张拉结构,结构简单,易于安装;同时提出一种利用该张拉端结构的张拉方法,操作简单,劳动强度低。

[0005] 本发明的第一方面,提出一种预应力张弦梁张拉端张拉结构,包括固定板和活动板,所述固定板和活动板结构相同且通过对穿螺杆连接,所述固定板包括一体焊接成型的且依次排列设置的第一板、第二板和第三板,所述第一板、第二板和第三板均为矩形结构,所述第一板一侧设置有U形开口,所述第二板中心设置第二孔,所述第三板由两个对称设置的板对接而成,中间形成第三孔;所述第二孔和第三孔为一侧设置与U形开口相应的弧形结构,另一侧封闭的贯穿孔;所述第一板、第二板和第三板的四角边缘设置有对应的定位孔。

[0006] 本发明的另一方面,提出一种预应力张弦梁张拉方法,采用上述的一种预应力张弦梁张拉端结构,包括如下步骤:

[0007] S1、根据索体规格及张拉端耳板的结构尺寸,确定第一板、第二板及第三板的尺寸规格;

[0008] S2、加工第一板、第二板及第三板;

[0009] S3、将第一板放在底层、第二板放在第二层、第三板放在第三层;将定位孔对齐后,将第一板、第二板和第三板焊接在一起;共焊接两件分别为固定板和活动板;

[0010] S4、将固定板挂在张拉端耳板的销上,并利用治具固定,用对穿螺杆将活动板连接在固定板的外侧;

[0011] S5、将拉伸用钢绞线依次穿过固定板和活动板的中心孔,并在活动板外侧固定;

[0012] S6、利用已标定的千斤顶进行张拉操作。

[0013] 本发明结构简单,采用了合理的工装夹具,利用U形开口对张拉工装本身进行定位,使用只需要一个标定过的千斤顶就可以实现张拉操作,操作简单方便,工作强度低;约了施工成本、增加了社会效益。

### 附图说明

[0014] 图1为本发明实施例中一种预应力张弦梁张拉端结构的截面示意图。

[0015] 图2为本发明实施例中一种预应力张弦梁张拉端结构的第一板结构示意图。

[0016] 图3为本发明实施例中一种预应力张弦梁张拉端结构的第二板结构示意图。

[0017] 图4为本发明实施例中一种预应力张弦梁张拉端结构的第三板结构示意图。

[0018] 附图标记如下:

[0019] 1、第一板;2、第二板;3、第三板;4、U形孔;5、第二孔;6、第三孔;7、固定板;8、活动板;9、螺杆。

### 具体实施方式

[0020] 为了使本发明的目的、技术方案及优点更加清楚明白,以下结合附图及实施例,对本发明进行进一步详细说明。应当理解,此处所描述的具体实施例仅仅用以解释本发明,并不用于限定本发明。

[0021] 如图1-图4所示,一种预应力张弦梁张拉端结构,包括固定板7和活动板8,所述固定板7和活动板8结构相同且通过对穿螺杆9连接,所述固定板7包括一体焊接成型的且依次排列设置的第一板1、第二板2和第三板3,所述第一板1、第二板2和第三板3均为矩形结构,所述第一板1一侧设置有U形开口,所述第二板2中心设置第二孔5,所述第三板3由两个对称设置的板对接而成,中间形成第三孔6;所述第二孔5和第三孔6为一侧设置与U形开口相应的弧形结构,另一侧封闭的贯穿孔;所述第一板1、第二板2和第三板3的四角边缘设置有对应的定位孔。

[0022] 如图1所示,所述固定板7和活动板8均包括至少一块第一板1和至少一块第三板3,以及至少两个设置在第一板1与第三板3之间的第二板2。

[0023] 如图2-图4所示,所述第一板1、第二板2和第三板3均为大小及形状相同的矩形板。

[0024] 如图4所示,所述第三板3的对接处形成有间隙。

[0025] 针对本实施例的一种预应力张弦梁张拉端结构张拉方法,包括如下步骤:

[0026] S1、根据索体规格及张拉端耳板的结构尺寸,确定第一板1、第二板2及第三板3的尺寸规格;

[0027] S2、加工第一板1、第二板2及第三板3;

[0028] S3、将第一板1放在底层、第二板2放在第二层、第三板3放在第三层;将定位孔对齐后,将第一板1、第二板2和第三板3焊接在一起;共焊接两件分别为固定板7和活动板8;

[0029] S4、将固定板7挂在张拉端耳板的销上,并利用治具固定,用对穿螺杆9将活动板8连接在固定板7的外侧;

[0030] S5、将拉伸用钢绞线依次穿过固定板7和活动板8的中心孔,并在活动板8外侧固定;

[0031] S6、利用已标定的千斤顶进行张拉操作。

[0032] 具体是将千斤顶置于固定板和活动板8之间,松开对穿螺杆9,使螺杆9起导向作用,利用千斤顶的顶力增加活动板8和固定板7之间的距离,起到张拉作用。

[0033] 该方法中,所述步骤S3中焊接方法为边缘满焊。

[0034] 该方法中,所述步骤S5中,钢绞线的固定装置卡接在第三板3的间隙中。固定装置可以根据需要设置,一般设置为带自锁机构的拉环,拉环一端与钢绞线固接,另一端固定在锁紧杆上,锁紧杆卡接在间隙内,可以防止张拉时钢绞线发生转动。

[0035] 以上所述仅为本发明的较佳实施例而已,并不用以限制本发明,凡在本发明的精神和原则之内所作的任何修改、等同替换和改进等,均应包含在本发明的保护范围之内。

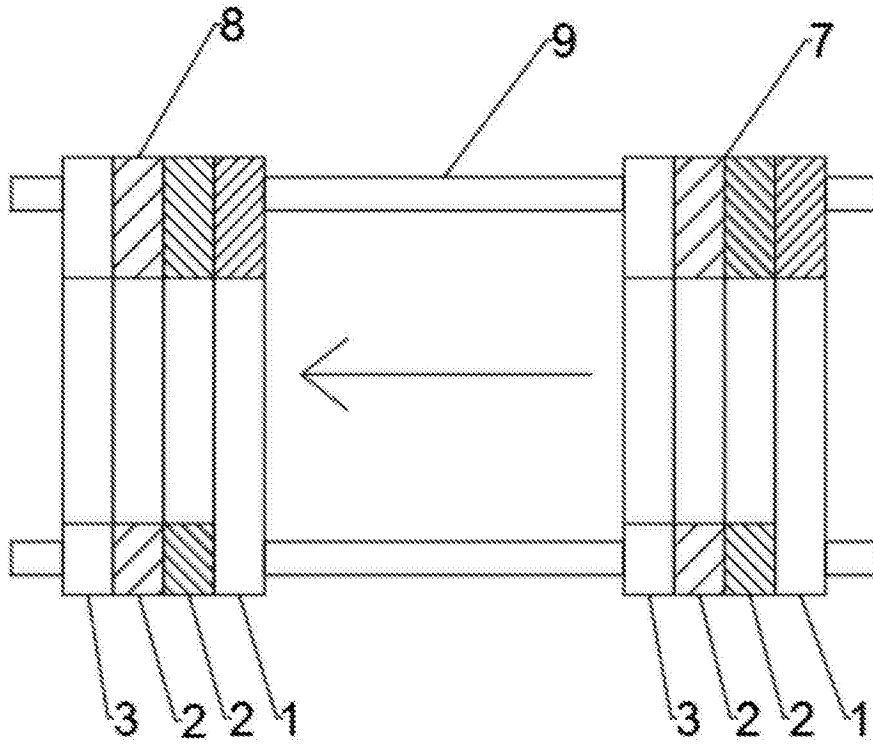


图1

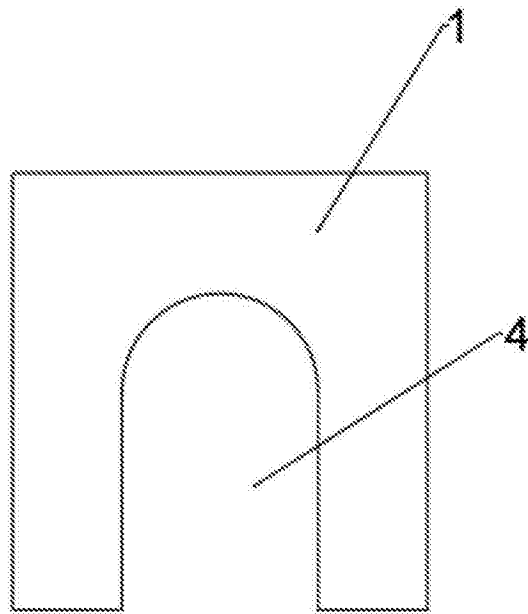


图2

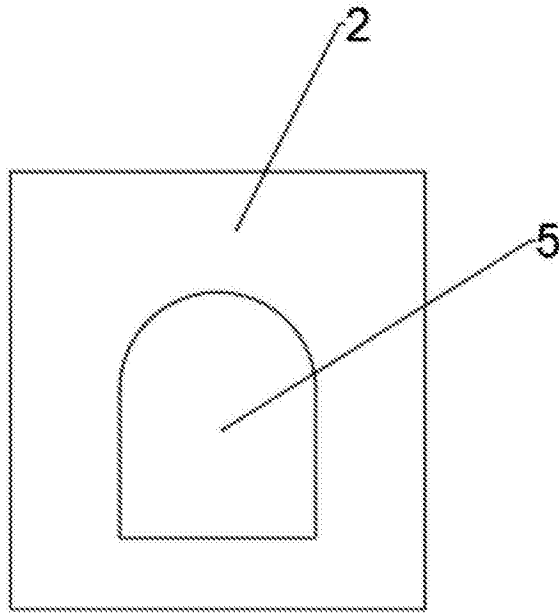


图3

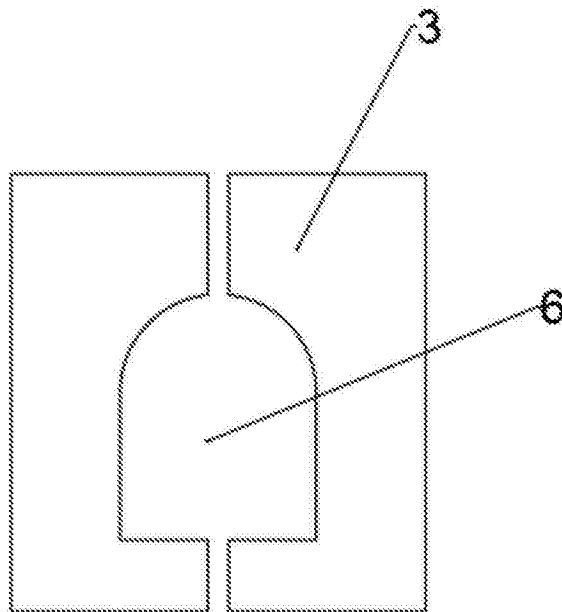


图4