



(12) 发明专利

(10) 授权公告号 CN 112630101 B

(45) 授权公告日 2021.06.04

(21) 申请号 202110258696.8

CN 211697366 U, 2020.10.16

(22) 申请日 2021.03.10

CN 109459346 A, 2019.03.12

(65) 同一申请的已公布的文献号

CN 109085093 A, 2018.12.25

申请公布号 CN 112630101 A

CN 207908298 U, 2018.09.25

(43) 申请公布日 2021.04.09

审查员 尹文杰

(73) 专利权人 南京兴盛德水泥有限公司

地址 210000 江苏省南京市雨花台区三鸿路6号6幢923室

专利权人 昌江华盛水泥粉磨有限公司

(72) 发明人 赖全香 朱勇智 郭教辉 李成颂

曾成

(51) Int. Cl.

G01N 11/10 (2006.01)

(56) 对比文件

CN 211740805 U, 2020.10.23

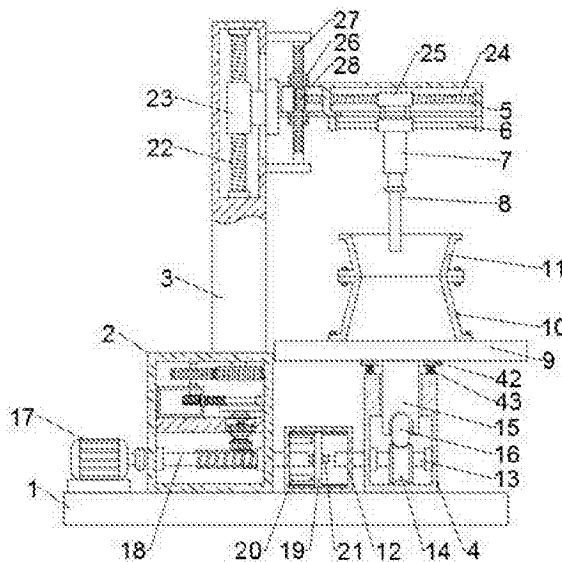
权利要求书2页 说明书5页 附图2页

(54) 发明名称

一种可改善检测效果的水泥胶砂流动度检测系统

(57) 摘要

本发明公开了一种可改善检测效果的水泥胶砂流动度检测系统,包括底座、跳动组件、传动组件、振捣机构和往复机构,底座的顶面一侧设有驱动箱,分隔板的顶面设有往复机构,传动箱内设有传动组件;跳动组件设置在跳动腔内;滑板的一侧固接有横梁;套管的底端安装有电推缸,电推缸底端安装有振捣棒;圆盘桌面的顶面安装有截锥圆模;升降腔与横移腔之间设有振捣机构;本发明操作简单,通过往复机构与振捣机构的配合,便于提高对于待测定水泥胶砂的振捣效率;便于有效提高对于水泥胶砂的检测效果;进而有效缩短对于水泥胶砂在流动度检测时的检测耗时;解决了现有水泥胶砂流动度检测装置存在因振捣效率较差,导致对于水泥胶砂检测效果较差的问题。



CN 112630101 B

1. 一种可改善检测效果的水泥胶砂流动度检测系统,包括底座(1)、跳动组件、传动组件、振捣机构和往复机构,其特征在于:所述底座(1)的顶面一侧设有驱动箱(2),所述驱动箱(2)内水平设有分隔板,所述分隔板的顶面上方设有往复机构,所述驱动箱(2)的顶面一侧竖向固接有支撑柱(3),所述底座(1)的顶面中部设有传动箱(12),所述传动箱(12)内设有传动组件,所述驱动箱(2)一侧的底座(1)顶面上横向设有电机(17);所述底座(1)顶面的另一侧设有固定座(4);所述固定座(4)内的下部开设有跳动腔,所述跳动组件设置在跳动腔内;所述支撑柱(3)的一侧竖向滑动设有滑板,所述滑板的一侧横向固接有横梁(5);所述横梁(5)底面下方横向安装有导向杆(6),所述导向杆(6)的杆体上活动套设有套管,所述套管的底端竖向安装有电推缸(7),所述电推缸(7)的底端竖向安装有振捣棒(8);所述固定座(4)的上方水平设有圆盘桌面(9),所述圆盘桌面(9)的顶面通过螺栓安装有截锥圆模(10),所述截锥圆模(10)的顶部通过螺栓拼接有模套(11);所述支撑柱(3)内的上部开设有升降腔,所述横梁(5)内的横向开设有横移腔,所述升降腔与横移腔之间设有振捣机构;所述驱动箱(2)内的下部通过轴承横向转动连接有蜗杆(18),所述蜗杆(18)的一端活动贯穿出驱动箱(2)外与电机(17)的电机轴同轴固接;

所述跳动组件包括第一转轴(13)、凸轮(14)、顶升柱(15)和滑轮(16),所述跳动腔内的下部通过轴承横向转动连接有第一转轴(13),所述第一转轴(13)的轴体上固定套设有凸轮(14),所述圆盘桌面(9)的底面中部竖向固接有顶升柱(15),所述顶升柱(15)的底端活动贯穿进跳动腔内,所述顶升柱(15)的底端面开设有安装槽,所述安装槽内通过轴承转动连接有滑轮(16),且所述滑轮(16)的底端抵设在凸轮(14)的表面;

所述振捣机构包括丝杠(22)、螺纹筒(23)、螺纹杆(24)、螺纹管(25)、导向管(26)、齿条杆(27)和第一齿轮(28),所述丝杠(22)通过轴承竖向转动连接在升降腔内,所述丝杠(22)的杆体上活动套设有螺纹筒(23),所述螺纹筒(23)的一侧固接有连接板,所述升降腔的一侧内壁上竖向开设有条形开口,所述连接板的一端从条形开口内延伸出与滑板固接;所述螺纹杆(24)通过轴承横向转动连接在横移腔内,所述螺纹杆(24)的杆体上活动套设有螺纹管(25),所述螺纹管(25)的底部两侧均竖向固接有连接杆,所述横移腔的内底面横向开设有状开口,所述连接杆的底端均从条状开口内延伸出与套管的顶部固接;所述横移腔一侧的横梁(5)内开设有矩形腔,所述螺纹杆(24)的一端活动贯穿进矩形腔内,并固定套设有第一齿轮(28);所述矩形腔的顶部和底部均竖向固接有导向管(26),所述导向管(26)之间竖向活动设有齿条杆(27),所述齿条杆(27)与第一齿轮(28)啮合传动;所述条形开设上部和下部的支撑柱(3)侧面均水平设有固定板,所述齿条杆(27)的两端均从导向管(26)内延伸出矩形腔外,并均与固定板固接;

所述往复机构包括第二齿轮(29)、第二转轴(30)、第三齿轮(31)、第四齿轮(32)、齿条板(33)、转动柱(34)、转盘(35)和铰接杆(36),所述丝杠(22)的底端活动贯穿进驱动箱(2)内,并同轴固接有第二齿轮(29),所述分隔板的顶面一侧设有矩形盒,所述驱动箱(2)的内顶面一侧与矩形盒的顶面之间通过轴承竖向转动连接有第二转轴(30),所述第二转轴(30)的轴体上部固定套设有第三齿轮(31),所述第三齿轮(31)与第二齿轮(29)啮合传动;所述第二转轴(30)的底端活动贯穿进矩形盒内,并同轴固接有第四齿轮(32);所述矩形盒内的一侧开设有导向口,所述导向口内横向设有导向筒,所述导向筒横向活动设有齿条板(33),所述齿条板(33)与第四齿轮(32)的后端啮合传动;所述分隔板顶面另一侧的部通过轴承竖

向转动连接有转动柱(34),所述转动柱(34)的顶端水平固接有转盘(35),所述转盘(35)的顶面边缘通过销轴活动铰接有铰接杆(36),所述铰接杆(36)的一端通过铰座与齿条板(33)的外端活动铰接;所述分隔板的另一侧内部开设有联动腔,所述联动腔内设有联动组件;

所述联动组件包括传动轴(37)、涡轮(38)、活动板(39)、电推杆(40)和第二联动轴(41),所述分隔板底面的另一侧通过轴承竖向转动连接有传动轴(37),所述传动轴(37)的底端同轴固接有涡轮(38),所述涡轮(38)与蜗杆(18)啮合传动;所述转动柱(34)的底端和传动轴(37)的顶端活动贯穿进联动腔内,所述联动腔内水平活动设有活动板(39),所述活动板(39)的顶面中部通过轴承竖向转动连接有六角柱状的第二联动轴(41),所述转动柱(34)位于联动腔内的底端和传动轴(37)位于联动腔内的顶端均竖向开设有六角状的连接槽,所述第二联动轴(41)的底端活动插设在传动轴(37)的连接槽内;所述联动腔的内底面四角均竖向固接有电推杆(40),所述电推杆(40)的伸缩端顶部均与活动板(39)的底面固接;

所述传动组件包括移动板(19)、电动推杆(20)和第一联动轴(21),所述传动箱(12)内的中部竖向活动设有移动板(19),所述传动箱(12)的内顶面和内底面均横向设有T型导轨,移动板(19)的顶部和底部均配合T型导轨开设有T型滑槽,所述传动箱(12)内的一侧面四角均横向固接有电动推杆(20),所述电动推杆(20)的伸缩端与移动板(19)一侧面固接;所述移动板(19)的一侧面中部通过轴承横向转动连接有六角状的第一联动轴(21),所述第一转轴(13)的一端和蜗杆(18)的另一端活动贯穿进传动箱(12)内,所述第一转轴(13)和蜗杆(18)位于传动箱(12)内轴体端面上均横向开设有六角状的传动槽,所述第一联动轴(21)的一端活动插设在蜗杆(18)的传动槽内;

所述固定座(4)的顶部水平活动设有环形板状的缓冲板(42),且所述顶升柱(15)从缓冲板(42)的内圈中穿过,所述缓冲板(42)的底面与固定座(4)的顶面之间均与竖向固接有若干缓冲弹簧(43)。

一种可改善检测效果的水泥胶砂流动度检测系统

技术领域

[0001] 本发明涉及水泥胶砂流动度检测的技术领域,尤其涉及一种可改善检测效果的水泥胶砂流动度检测系统。

背景技术

[0002] 水泥胶砂流动度时表示水泥胶砂流动度的一种量;在一定加水量下,水泥胶砂流动度取决于水泥的需水性;水泥胶砂流动度以水泥胶砂在流动桌上扩展的平均直径来表示;目前,测定水泥胶砂流动度用水泥胶砂流动度测定仪来测量;但现有的水泥胶砂流动度仪在使用时,对于截锥圆模内待检测的水泥胶砂进行振捣时,须通过工作人员手持振捣棒对水泥胶砂进行振捣操作;不仅导致对于水泥胶砂的振捣的压实度较差,且影响对于水泥胶砂流动度的检测效果;同时导致对于水泥胶砂的检测耗时较长;因此需对上述问题进行改进处理。

发明内容

[0003] 本发明的目的是为了解决现有技术中存在的缺点,而提出的一种可改善检测效果的水泥胶砂流动度检测系统。

[0004] 为了实现上述目的,本发明采用了如下技术方案:一种可改善检测效果的水泥胶砂流动度检测系统,包括底座、跳动组件、传动组件、振捣机构和往复机构,所述底座的顶面一侧设有驱动箱,所述驱动箱内水平设有分隔板,所述分隔板的顶面上方设有往复机构,所述驱动箱的顶面一侧竖向固接有支撑柱,所述底座的顶面中部设有传动箱,所述传动箱内设有传动组件,所述驱动箱一侧的底座顶面上横向设有电机;所述底座顶面的另一侧设有固定座;所述固定座内的下部开设有跳动腔,所述跳动组件设置在跳动腔内;所述支撑柱的一侧竖向滑动设有滑板,所述滑板的一侧横向固接有横梁;所述横梁底面下方横向安装有导向杆,所述导向杆的杆体上活动套设有套管,所述套管的底端竖向安装有电推缸,所述电推缸的底端竖向安装有振捣棒;所述固定座的上方水平设有圆盘桌面,所述圆盘桌面的顶面通过螺栓安装有截锥圆模,所述截锥圆模的顶部通过螺栓拼接有模套;所述支撑柱内的上部开设有升降腔,所述横梁内的横向开设有横移腔,所述升降腔与横移腔之间设有振捣机构;所述驱动箱内的下部通过轴承横向转动连接有蜗杆,所述蜗杆的一端活动贯穿出驱动箱外与电机的电机轴同轴固接。

[0005] 优选地,所述跳动组件包括第一转轴、凸轮、顶升柱和滑轮,所述跳动腔内的下部通过轴承横向转动连接有第一转轴,所述第一转轴的轴体上固定套设有凸轮,所述圆盘桌面的底面中部竖向固接有顶升柱,所述顶升柱的底端活动贯穿进跳动腔内,所述顶升柱的底端面开设有安装槽,所述安装槽内通过轴承转动连接有滑轮,且所述滑轮的底端抵设在凸轮的表面。

[0006] 优选地,所述振捣机构包括丝杠、螺纹筒、螺纹杆、螺纹管、导向管、齿条杆和第一齿轮,所述丝杠通过轴承竖向转动连接在升降腔内,所述丝杠的杆体上活动套设有螺纹筒,

所述螺纹筒的一侧固接有连接板,所述升降腔的一侧内壁上竖向开设有条形开口,所述连接板的一端从条形开口内延伸出与滑板固接;所述螺纹杆通过轴承横向转动连接在横移腔内,所述螺纹杆的杆体上活动套设有螺纹管,所述螺纹管的底部两侧均竖向固接有连接杆,所述横移腔的内底面横向开设有条状开口,所述连接杆的底端均从条状开口内延伸出与套管的顶部固接;所述横移腔一侧的横梁内开设有矩形腔,所述螺纹杆的一端活动贯穿进矩形腔内,并固定套设有第一齿轮;所述矩形腔的顶部和底部均竖向固接有导向管,所述导向管之间竖向活动设有齿条杆,所述齿条杆与第一齿轮啮合传动;所述条形开设上部和下部的支撑柱侧面均水平设有固定板,所述齿条杆的两端均从导向管内延伸出矩形腔外,并均与固定板固接。

[0007] 优选地,所述往复机构包括第二齿轮、第二转轴、第三齿轮、第四齿轮、齿条板、转动柱、转盘和铰接杆,所述丝杠的底端活动贯穿进驱动箱内,并同轴固接有第二齿轮,所述分隔板的顶面一侧设有矩形盒,所述驱动箱的内顶面一侧与矩形盒的顶面之间通过轴承竖向转动连接有第二转轴,所述第二转轴的轴体上部固定套设有第三齿轮,所述第三齿轮与第二齿轮啮合传动;所述第二转轴的底端活动贯穿进矩形盒内,并同轴固接有第四齿轮;所述矩形盒内的一侧开设有导向口,所述导向口内横向设有导向筒,所述导向筒横向活动设有齿条板,所述齿条板与第四齿轮的后端啮合传动;所述分隔板顶面另一侧的部通过轴承竖向转动连接有转动柱,所述转动柱的顶端水平固接有转盘,所述转盘的顶面边缘通过销轴活动铰接有铰接杆,所述铰接杆的一端通过铰座与齿条板的外端活动铰接;所述分隔板的另一侧内部开设有联动腔,所述联动腔内设有联动组件。

[0008] 优选地,所述联动组件包括传动轴、涡轮、活动板、电推杆和第二联动轴,所述分隔板底面的另一侧通过轴承竖向转动连接有传动轴,所述传动轴的底端同轴固接有涡轮,所述涡轮与蜗杆啮合传动;所述转动柱的底端和传动轴的顶端活动贯穿进联动腔内,所述联动腔内水平活动设有活动板,所述活动板的顶面中部通过轴承竖向转动连接有六角柱状的第二联动轴,所述转动柱位于联动腔内的底端和传动轴位于联动腔内的顶端均竖向开设有六角状的连接槽,所述第二联动轴的底端活动插设在传动轴的连接槽内;所述联动腔的内底面四角均竖向固接有电推杆,所述电推杆的伸缩端顶部均与活动板的底面固接。

[0009] 优选地,所述传动组件包括移动板、电动推杆和第一联动轴,所述传动箱内的中部竖向活动设有移动板,所述传动箱的内顶面和内底面均横向设有T型导轨,移动板的顶部和底部均配合T型导轨开设有T型滑槽,所述传动箱内的一侧面四角均横向固接有电动推杆,所述电动推杆的伸缩端与移动板一侧面固接;所述移动板的一侧面中部通过轴承横向转动连接有六角状的第一联动轴,所述第一转轴的一端和蜗杆的另一端活动贯穿进传动箱内,所述第一转轴和蜗杆位于传动箱内轴体端面上均横向开设有六角状的传动槽,所述第一联动轴的一端活动插设在蜗杆的传动槽内。

[0010] 优选地,所述固定座的顶部水平活动设有环形板状的缓冲板,且所述顶升柱从缓冲板的内圈中穿过,所述缓冲板的底面与固定座的顶面之间均与竖向固接有若干缓冲弹簧。

[0011] 与现有技术相比,本发明的有益效果是:通过往复机构与振捣机构的配合使用,便于提高对于待测定水泥胶砂的振捣效率,并有效减少操作者在检测时的工作量;便于有效提高对于水泥胶砂的检测效果;并提高对于水泥胶砂检测数据的精准度;便于对待检测的

水泥胶砂进行均匀的振捣;进而有效缩短对于水泥胶砂在流动度检测时的检测耗时;解决了现有水泥胶砂流动度检测装置存在因振捣效率较差,导致对于水泥较差检测数效果较差的问题。

附图说明

[0012] 此处所说明的附图用来提供对本发明的进一步理解,构成本申请的一部分,本发明的示意性实施例及其说明用于解释本发明,并不构成对本发明的不当限定。在附图中:

[0013] 图1为本发明的主视剖面结构示意图;

[0014] 图2为本发明的驱动箱剖面结构示意图;

[0015] 图3为本发明的图2中A部位结构放大示意图;

[0016] 图中序号:1、底座;2、驱动箱;3、支撑柱;4、固定座;5、横梁;6、导向杆;7、电推缸;8、振捣棒;9、圆盘桌面;10、截锥圆模;11、模套;12、传动箱;13、第一转轴;14、凸轮;15、顶升柱;16、滑轮;17、电机;18、蜗杆;19、移动板;20、电动推杆;21、第一联动轴;22、丝杠;23、螺纹筒;24、螺纹杆;25、螺纹管;26、导向管;27、齿条杆;28、第一齿轮;29、第二齿轮;30、第二转轴;31、第三齿轮;32、第四齿轮;33、齿条板;34、转动柱;35、转盘;36、铰接杆;37、传动轴;38、涡轮;39、活动板;40、电推杆;41、第二联动轴;42、缓冲板;43、缓冲弹簧。

具体实施方式

[0017] 下面将结合本发明实施例中的附图,对本发明实施例中的技术方案进行清楚、完整地描述,显然,所描述的实施例仅仅是本发明一部分实施例,而不是全部的实施例。

[0018] 实施例:参见图1-3,一种可改善检测效果的水泥胶砂流动度检测系统,包括底座1、跳动组件、传动组件、振捣机构和往复机构,底座1的顶面一侧设有驱动箱2,驱动箱2内水平设有分隔板,分隔板的顶面上方设有往复机构,驱动箱2的顶面一侧竖向固接有支撑柱3,底座1的顶面中部设有传动箱12,传动箱12内设有传动组件,驱动箱2一侧的底座1顶面上横向设有电机17;底座1顶面的另一侧设有固定座4;固定座4内的下部开设有跳动腔,跳动组件设置在跳动腔内;支撑柱3的一侧竖向滑动设有滑板,滑板的一侧横向固接有横梁5;横梁5底面下方横向安装有导向杆6,导向杆6的杆体上活动套设有套管,套管的底端竖向安装有电推缸7,电推缸7的底端竖向安装有振捣棒8;固定座4的上方水平设有圆盘桌面9,圆盘桌面9的顶面通过螺栓安装有截锥圆模10,截锥圆模10的顶部通过螺栓拼接有模套11;支撑柱3内的上部开设有升降腔,横梁5内的横向开设有横移腔,升降腔与横移腔之间设有振捣机构;驱动箱2内的下部通过轴承横向转动连接有蜗杆18,蜗杆18的一端活动贯穿出驱动箱2外与电机17的电机轴同轴固接。

[0019] 在本发明中,跳动组件包括第一转轴13、凸轮14、顶升柱15和滑轮16,跳动腔内的下部通过轴承横向转动连接有第一转轴13,第一转轴13的轴体上固定套设有凸轮14,圆盘桌面9的底面中部竖向固接有顶升柱15,顶升柱15的底端活动贯穿进跳动腔内,顶升柱15的底端面开设有安装槽,安装槽内通过轴承转动连接有滑轮16,且滑轮16的底端抵设在凸轮14的表面;固定座4的顶部水平活动设有环形板状的缓冲板42,且顶升柱15从缓冲板42的内圈中穿过,缓冲板42的底面与固定座4的顶面之间均与竖向固接有若干缓冲弹簧43,便于防止圆盘桌面9在自由落体过程中与固定座4之间产生严重撞击。

[0020] 在本发明中,振捣机构包括丝杠22、螺纹筒23、螺纹杆24、螺纹管25、导向管26、齿条杆27和第一齿轮28,丝杠22通过轴承竖向转动连接在升降腔内,丝杠22的杆体上活动套设有螺纹筒23,螺纹筒23的一侧固接有连接板,升降腔的一侧内壁上竖向开设有条形开口,连接板的一端从条形开口内延伸出与滑板固接;螺纹杆24通过轴承横向转动连接在横移腔内,螺纹杆24的杆体上活动套设有螺纹管25,螺纹管25的底部两侧均竖向固接有连接杆,横移腔的内底面横向开设有条状开口,连接杆的底端均从条状开口内延伸出与套管的顶部固接;横移腔一侧的横梁5内开设有矩形腔,螺纹杆24的一端活动贯穿进矩形腔内,并固定套设有第一齿轮28;矩形腔的顶部和底部均竖向固接有导向管26,导向管26之间竖向活动设有齿条杆27,齿条杆27与第一齿轮28啮合传动;条形开设上部和下部的支撑柱3侧面均水平设有固定板,齿条杆27的两端均从导向管26内延伸出矩形腔外,并均与固定板固接。

[0021] 在本发明中,往复机构包括第二齿轮29、第二转轴30、第三齿轮31、第四齿轮32、齿条板33、转动柱34、转盘35和铰接杆36,丝杠22的底端活动贯穿进驱动箱2内,并同轴固接有第二齿轮29,分隔板的顶面一侧设有矩形盒,驱动箱2的内顶面一侧与矩形盒的顶面之间通过轴承竖向转动连接有第二转轴30,第二转轴30的轴体上部固定套设有第三齿轮31,第三齿轮31与第二齿轮29啮合传动;第二转轴30的底端活动贯穿进矩形盒内,并同轴固接有第四齿轮32;矩形盒内的一侧开设有导向口,导向口内横向设有导向筒,导向筒横向活动设有齿条板33,齿条板33与第四齿轮32的后端啮合传动;分隔板顶面另一侧的部通过轴承竖向转动连接有转动柱34,转动柱34的顶端水平固接有转盘35,转盘35的顶面边缘通过销轴活动铰接有铰接杆36,铰接杆36的一端通过铰座与齿条板33的外端活动铰接;分隔板的另一侧内部开设有联动腔,联动腔内设有联动组件。

[0022] 在本发明中,联动组件包括传动轴37、涡轮38、活动板39、电推杆40和第二联动轴41,分隔板底面的另一侧通过轴承竖向转动连接有传动轴37,传动轴37的底端同轴固接有涡轮38,涡轮38与蜗杆18啮合传动;转动柱34的底端和传动轴37的顶端活动贯穿进联动腔内,联动腔内水平活动设有活动板39,活动板39的顶面中部通过轴承竖向转动连接有六角柱状的第二联动轴41,转动柱34位于联动腔内的底端和传动轴37位于联动腔内的顶端均竖向开设有六角状的连接槽,第二联动轴41的底端活动插设在传动轴37的连接槽内;联动腔的内底面四角均竖向固接有电推杆40,电推杆40的伸缩端顶部均与活动板39的底面固接。

[0023] 在本发明中,传动组件包括移动板19、电动推杆20和第一联动轴21,传动箱12内的中部竖向活动设有移动板19,传动箱12的内顶面和内底面均横向设有T型导轨,移动板19的顶部和底部均配合T型导轨开设有T型滑槽,传动箱12内的一侧面四角均横向固接有电动推杆20,电动推杆20的伸缩端与移动板19一侧面固接;移动板19的一侧面中部通过轴承横向转动连接有六角状的第一联动轴21,第一转轴13的一端和蜗杆18的另一端活动贯穿进传动箱12内,第一转轴13和蜗杆18位于传动箱12内轴体端面上均横向开设有六角状的传动槽,第一联动轴21的一端活动插设在蜗杆18的传动槽内。

[0024] 工作原理:在本实施例中,本发明还提出了一种可改善检测效果的水泥胶砂流动度检测系统的使用方法,包括以下步骤:

[0025] 步骤一,首先将电推缸7、电机17、电动推杆20和电推杆40分别通过导线与与外接电源进行电性连接,然后将配比搅拌好的水泥胶砂倒入截锥圆模10内;然后控制电推杆40的伸缩便于推动活动板39带动第二联动轴41插设进转动柱34的联动槽内;然后通过控制电

机17带动蜗杆18进行转动,通过蜗杆18与涡轮38的传动便于带动传动轴37进行转动,通过传动轴37便于带动第二联动轴41底端的转动柱34进行转动,通过转动柱34的转动便于带动转盘35进行转动,通过转盘35的转动便于通过铰接杆36对齿条板33进行往复式横向抽拉运动,通过齿条板33的往复式横移便于带动第四齿轮32连接的第二转轴30进行往复式正反向转动,通过第二转轴30的转动便于带动第三齿轮31进行正反向转动,通过第三齿轮31与第二齿轮29的啮合便于带动丝杠22进行往复式正反转;

[0026] 步骤二,然后开启电推缸7,使电推缸7带动振捣棒8进行间歇式的往复升降;通过丝杠22的往复式正反转便于使螺纹筒23进行往复升降,通过螺纹筒23的往复升降便于通过连接板外端的滑板带动横梁5进行往复升降,通过横梁5的往复升降便于使第一齿轮28在齿条杆27上进行往复式正反转,通过第一齿轮28的往复式正反转便于带动螺纹杆24进行往复式正反转,通过螺纹杆24的往复式正反转便于使螺纹管25带动连接杆底端的套管在导向杆6上进行往复横移,通过套管的往复式横移便于带动电推缸7和底端的振捣棒8对截锥圆模10内的水泥胶砂进行往复横移振捣,便于提高水泥胶砂在截锥圆模10内的压实度;

[0027] 步骤三,在对于截锥圆模10内的水泥胶砂进行振捣后,通过控制电推杆40复位,便于中断传动轴37与转动柱34之间的传动,便于使振捣机构停止振捣操作;然后通过控制电动推杆20的伸缩便于推动移动板19使第一联动轴21的另一端插设进第一转轴13的传动槽内;然后通过电机17带动蜗杆18的持续转动,便于电动第一联动轴21的另一端插设连接的第一转轴13进行同轴向转动,通过第一转轴13的转动便于带动位于跳动腔内的凸轮14进行转动,通过凸轮14的转动便于对滑轮16进行往复式顶升,通过滑轮16的往复式升降便于使顶升柱15推动圆盘桌面9进行上升,在凸轮14不对滑轮16进行顶升时,然后圆盘桌面9和顶升柱15进行垂直运动的自由落体;然后跳动完毕后,工作人员用卡尺测量水泥胶砂底面相互垂直的两个方向直径,计算平均值,且该平均值即为水量的水泥胶砂流动度。

[0028] 步骤四,在检测结束后,将装置的机构复位,并切断电源。

[0029] 以上所述,仅为本发明较佳的具体实施方式,但本发明的保护范围并不局限于此,任何熟悉本技术领域的技术人员在本发明揭露的技术范围内,根据本发明的技术方案及其发明构思加以等同替换或改变,都应涵盖在本发明的保护范围之内。

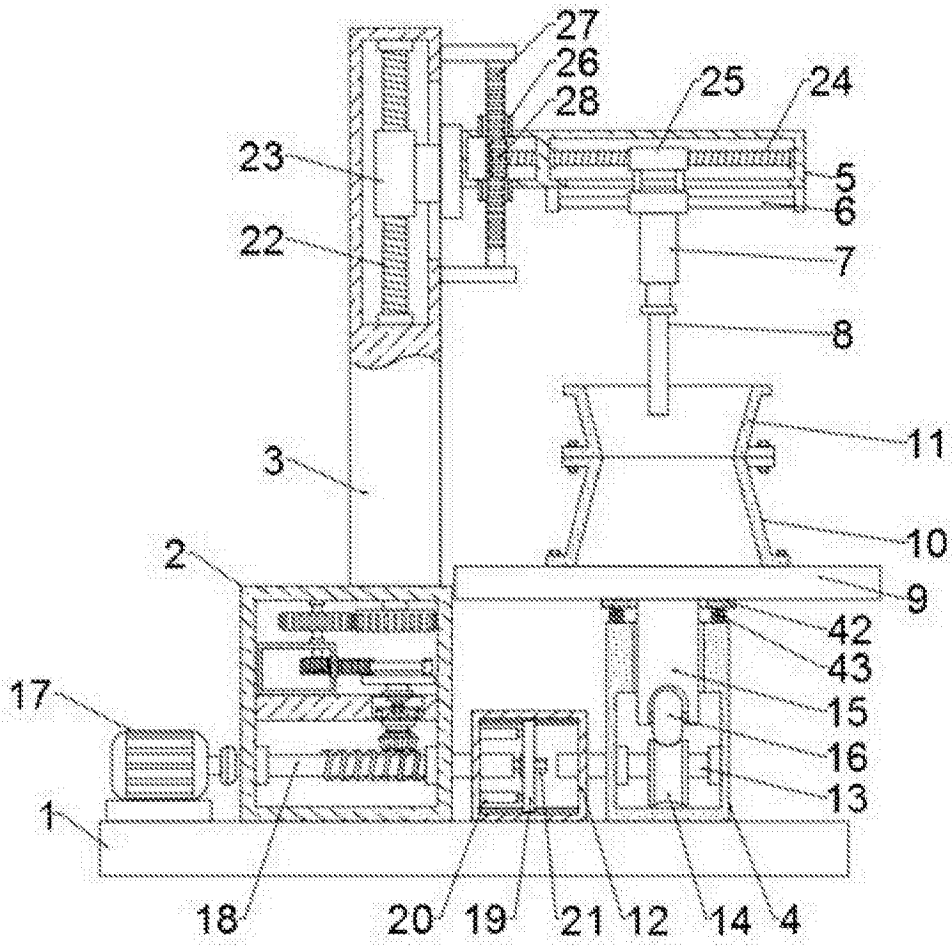


图1

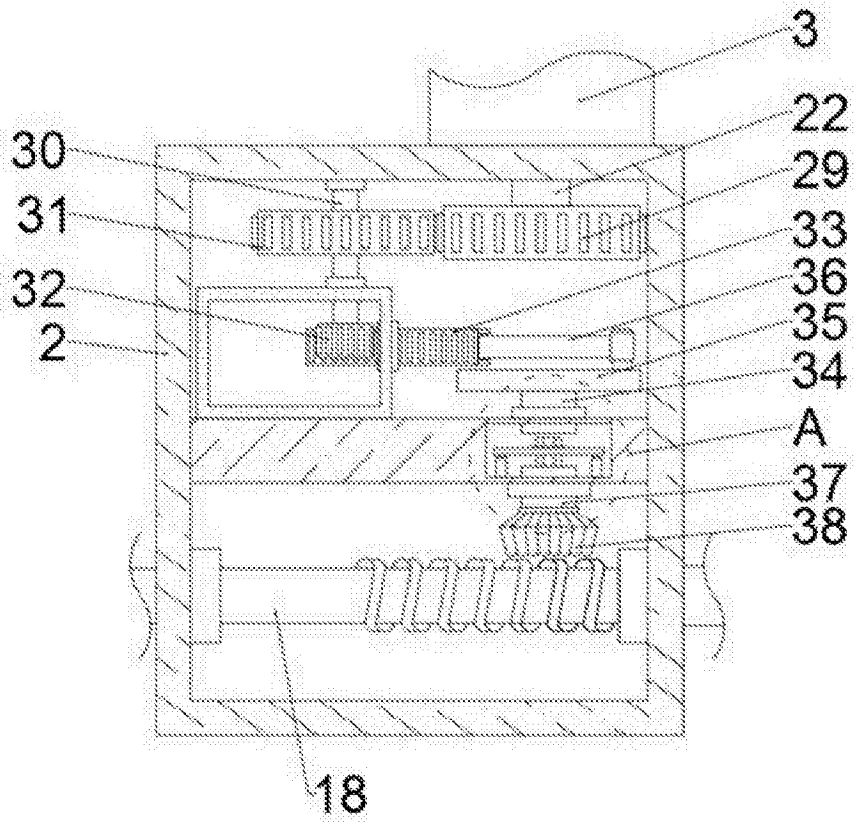


图2

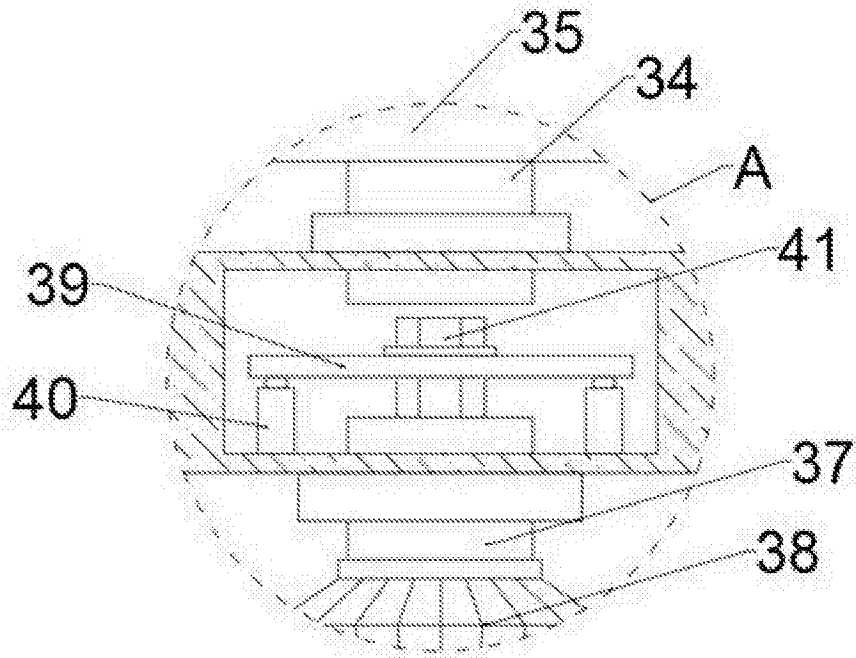


图3