



(12) 发明专利

(10) 授权公告号 CN 110043301 B

(45) 授权公告日 2021.04.23

(21) 申请号 201910265475.6

(51) Int. Cl.

(22) 申请日 2019.04.03

E21D 21/00 (2006.01)

E21D 20/02 (2006.01)

(65) 同一申请的已公布的文献号

申请公布号 CN 110043301 A

审查员 周怡帆

(43) 申请公布日 2019.07.23

(73) 专利权人 中船第九设计研究院工程有限公司

地址 200063 上海市普陀区武宁路303号

(72) 发明人 金国龙 李昀 王鑫 周竝

符晓赟 田振 李小军 陈狄明

洪杰

(74) 专利代理机构 上海宣宜专利代理事务所  
(普通合伙) 31288

代理人 刘君

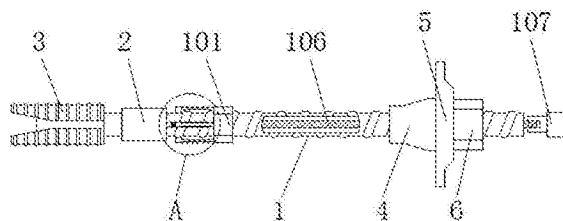
权利要求书1页 说明书4页 附图2页

(54) 发明名称

一种极软岩锚杆结构及施工方法

(57) 摘要

本发明涉及隧道锚杆技术领域,且公开了一种极软岩锚杆结构,包括中空锚杆体、连接套管、涨壳锚头、止浆塞、垫板和固定螺母,所述中空锚杆体靠近连接套管的一侧螺纹套装有限位螺母,所述中空锚杆体的正表面、后表面、上表面和下表面均开设有位于限位螺母和连接套管之间的通槽,所述中空锚杆体的内部设有位于通槽处的移动块,且移动块在限位螺母内可进行移动,所述移动块的正表面、后表面、上表面和下表面分别固定连接连动块。通过在中空锚杆体的内部另设一根支护筋条,利用支护筋条配合中空锚杆体及其内部的锚固剂,可提高锚杆的承压力,提高了中空锚杆体的支护效果,进而调高了隧道支护的稳定性。



1. 一种极软岩锚杆结构的施工方法,包括中空锚杆体(1)、连接套管(2)、涨壳锚头(3)、止浆塞(4)、垫板(5)和固定螺母(6),其特征在于:所述中空锚杆体(1)靠近连接套管(2)的一侧螺纹套装有限位螺母(101),所述中空锚杆体(1)的正表面、后表面、上表面和下表面均开设有位于限位螺母(101)和连接套管(2)之间的通槽(102),所述中空锚杆体(1)的内部设有位于通槽(102)处的移动块(103),且移动块(103)在限位螺母(101)内可进行移动,所述移动块(103)的正表面、后表面、上表面和下表面分别固定连接有连动块(104),四个所述连动块(104)的一端分别从四个通槽(102)处均延伸至中空锚杆体(1)的外部,所述止浆塞(4)的侧面固定连接有膨胀钢(105),且膨胀钢(105)的另一端设在限位螺母(101)的侧面,所述移动块(103)侧面的中部固定安装有支护筋条(106),所述支护筋条(106)的一端延伸至中空锚杆体(1)的另一侧,且支护筋条(106)的直径小于中空锚杆体(1)的内径;

所述施工方法如下:

第一步,组装锚杆,先将限位螺母(101)由中空锚杆体(1)上通槽(102)处套入,然后在该处装入移动块(103),并将连动块(104)对准到限位螺母(101)侧面的槽口(1011)内,再将连接套管(2)固定到中空锚杆体(1)的一端,并在连接套管(2)的一端固定涨壳锚头(3),并准备与中空锚杆体(1)数量相同的止浆塞(4)、垫板(5)、固定螺母(6)、密封塞(107);

第二步,对需要安装锚杆的隧道基面进行清理,并利用钻机进行钻孔,钻孔结束清理泥土,再检测钻孔的尺寸是否与锚杆相匹配,并将不匹配的钻孔进行处理,直至与锚杆相匹配为止;

第三步,将组装好的锚杆插入钻孔内,锚杆涨壳锚头(3)的一端位于钻孔的内部;

第四步,利用机器外拉支护筋条(106)控制移动块(103)向限位螺母(101)一侧移动,使得膨胀钢(105)凸起,与钻孔的内壁紧密接触,再将止浆塞(4)和垫板(5)依次套到中空锚杆体(1)的一端,并套上固定螺母(6)进行拧紧,使得止浆塞(4)和垫板(5)堵住钻孔,并剪断位于中空锚杆体(1)外部的支护筋条(106);

第五步,通过中空锚杆体(1)向钻孔内部注入锚固剂,锚固剂通过通槽(102)流出,并在固化剂充满中空锚杆体(1)的内部时停止注入,最后用密封塞(107)堵住中空锚杆体(1)的一端。

2. 根据权利要求1所述的一种极软岩锚杆结构的施工方法,其特征在于:所述中空锚杆体(1)远离连接套管(2)的一侧设有密封塞(107),所述密封塞(107)对中空锚杆体(1)的内部进行密封。

3. 根据权利要求2所述的一种极软岩锚杆结构的施工方法,其特征在于:所述密封塞(107)插入中空锚杆体(1)内部的一侧设有与支护筋条(106)相适配的孔槽。

4. 根据权利要求1所述的一种极软岩锚杆结构的施工方法,其特征在于:所述限位螺母(101)的侧面设有四个槽口(1011),且四个槽口(1011)与四个膨胀钢(105)的一端一一对应。

5. 根据权利要求1所述的一种极软岩锚杆结构的施工方法,其特征在于:所述移动块(103)的侧面与支护筋条(106)一端的连接方式为螺纹套接。

6. 根据权利要求1所述的一种极软岩锚杆结构的施工方法,其特征在于:所述膨胀钢(105)的外表面设有凸起结构。

## 一种极软岩锚杆结构及施工方法

### 技术领域

[0001] 本发明涉及隧道锚杆领域,具体为一种极软岩锚杆结构及施工方法。

### 背景技术

[0002] 锚杆隧道支护的最基本的组成部分,使隧道的围岩加固在一起,使围岩自身支护自身,确保隧道支护结构的稳定性,而锚杆作为深入地层的受拉构件,它一端与工程构筑物连接,另一端深入地层中,整根锚杆分为自由段和锚固段,自由段是指将锚杆头处的拉力传至锚固体的区域,其功能是对锚杆施加预应力,在一些极软岩环隧道环境中,通槽采用注浆锚杆,通过注浆锚杆向钻孔内部注入锚固剂,利用锚固剂填充软岩缝隙,进行固定。

[0003] 然而,现有极软岩注浆锚杆为中空锚杆体,虽然管内有锚固剂,但其承重效果一般,容易被压弯,使得支护效果不好,且现有的极软岩注浆锚杆在插入钻孔内部时,由于隧道处的岩石为极软岩,不能用水清理碎土,钻孔内的泥土较多,容易堵塞注浆锚杆的出浆孔,降低了锚固剂的注入效率,进行降低了隧道支护结构的施工效率。

### 发明内容

[0004] 本发明提供了一种极软岩锚杆结构及施工方法,具备支护效果好和防止泥土堵塞出浆口的优点,解决了上述背景技术中提到的问题。

[0005] 本发明提供如下技术方案:一种极软岩锚杆结构,包括中空锚杆体、连接套管、涨壳锚头、止浆塞、垫板和固定螺母,所述中空锚杆体靠近连接套管的一侧螺纹套装有限位螺母,所述中空锚杆体的正表面、后表面、上表面和下表面均开设有位于限位螺母和连接套管之间的通槽,所述中空锚杆体的内部设有位于通槽处的移动块,且移动块在限位螺母内可进行移动,所述移动块的正表面、后表面、上表面和下表面分别固定连接有连动块,四个所述连动块的一端分别从四个通槽处均延伸至中空锚杆体的外部,所述止浆塞的侧面固定连接有膨胀钢,且膨胀钢的另一端设在限位螺母的侧面,所述移动块侧面的中部固定安装有支护筋条,所述支护筋条的一端延伸至中空锚杆体的另一侧,且支护筋条的直径小于中空锚杆体的内径。

[0006] 优选的,所述中空锚杆体远离连接套管的一侧设有密封塞,所述密封塞对中空锚杆体的内部进行密封。

[0007] 优选的,所述密封塞插入中空锚杆体内部的一侧设有与支护筋条相适配的孔槽。

[0008] 优选的,所述限位螺母的侧面设有四个槽口,且四个槽口与四个膨胀钢的一端一一对应。

[0009] 优选的,所述移动块的侧面与支护筋条一端的连接方式为螺纹套接。

[0010] 优选的,所述膨胀钢的外表面设有凸起结构。

[0011] 一种极软岩锚杆结构的施工方法,所述施工方法如下:

[0012] 第一步,组装锚杆,先将限位螺母由中空锚杆体上通槽处套入,然后在该处装入移动块,并将连动块对准到限位螺母侧面的内,再将连接套管固定到中空锚杆体的一端,并在

连接套管的一端固定涨壳锚头,并准备与中空锚杆体数量相同的止浆塞、垫板、固定螺母、密封塞;

[0013] 第二步,对需要安装锚杆的隧道基面进行清理,并利用钻机进行钻孔,钻孔结束清理泥土,再检测钻孔的尺寸是否与锚杆相匹配,并将不匹配的钻孔进行处理,直至与锚杆相匹配为止;

[0014] 第三步,将组装好的锚杆插入钻孔内,锚杆涨壳锚头的一端位于钻孔的内部;

[0015] 第四步,利用机器外拉支护筋条控制移动块向限位螺母一侧移动,使得膨胀钢凸起,与钻孔的内壁紧密接触,再将止浆塞和垫板依次套到中空锚杆体的一端,并套上固定螺母进行拧紧,使得止浆塞和垫板堵住钻孔,并剪断位于中空锚杆体外部的支护筋条;

[0016] 第五步,通过中空锚杆体向钻孔内部注入锚固剂,锚固剂通过通槽流出,并在固化剂充满中空锚杆体的内部时停止注入,最后用密封塞堵住中空锚杆体的一端。

[0017] 本发明具备以下有益效果:

[0018] 通过在中空锚杆体的内部另设一根支护筋条,利用支护筋条配合中空锚杆体及其内部的锚固剂,可提高锚杆的承压力,提高了中空锚杆体的支护效果,进而调高了隧道支护的稳定性。

[0019] 通过在支护筋条的一端设置移动块、连动块、膨胀钢和限位螺母,在锚杆插入钻孔内时,利用膨胀钢堵住通槽,使得通槽不会被泥土堵塞,并通过膨胀钢从中空锚杆体处的通槽内顶出,以便锚固剂由通槽流入钻孔,使得锚固剂的注入效率提高,进而提高了隧道支护结构的施工效率,并且凸起的膨胀钢挤压钻孔内壁,配合固定螺母的限位,进一步加强了锚杆的预紧力,使得锚杆的支护效果得到进一步加强。

## 附图说明

[0020] 图1为本发明结构示意图;

[0021] 图2为本发明图1的A处局部放大示意图;

[0022] 图3为本发明结构移动块的侧视图;

[0023] 图4为本发明结构限位螺母的侧视图。

[0024] 图中:1、中空锚杆体;101、限位螺母;1011、槽口;102、通槽;103、移动块;104、连动块;105、膨胀钢;106、支护筋条;107、密封塞;2、连接套管;3、涨壳锚头;4、止浆塞;5、垫板;6、固定螺母。

## 具体实施方式

[0025] 下面将结合本发明实施例中的附图,对本发明实施例中的技术方案进行清楚、完整地描述,显然,所描述的实施例仅仅是本发明一部分实施例,而不是全部的实施例。基于本发明中的实施例,本领域普通技术人员在没有做出创造性劳动前提下所获得的所有其他实施例,都属于本发明保护的范围。

[0026] 请参阅图1-4,一种极软岩锚杆结构,包括中空锚杆体1、连接套管2、涨壳锚头3、止浆塞4、垫板5和固定螺母6,中空锚杆体1的一侧设有密封塞107,密封塞107对中空锚杆体1的内部进行密封,在锚固剂注入完毕后,利用密封塞进行密封,防止锚固剂溢出,影响锚杆支护效果,密封塞107插入中空锚杆体1内部的一侧设有与支护筋条106相适配的孔槽,利用

孔槽对中空锚杆体1内部支护筋条106的一端进行限位,使得支护筋条106始终处于中空锚杆体1的中心处,配合中空锚杆体1内壁之间的锚固剂,进一步加强了中空锚杆体1的支护效果,从而提高了隧道支护结构的稳定性,中空锚杆体1靠近连接套管2的一侧螺纹套装有限位螺母101,限位螺母101的侧面设有四个槽口1011,且四个槽口1011与四个膨胀钢105的一端一一对应,利用限位螺母101侧面的槽口对膨胀钢105进行限位,以便通过支护筋条106拉动移动块103移动后,使得膨胀钢105向外凸起,中空锚杆体1内部的锚固剂可通过通槽102流出,防止中空锚杆体1插入钻孔过程中,通槽102堵塞,并利用凸起的膨胀钢105紧贴钻孔内壁,配合固定螺母6,使得锚杆的预紧力得到进一步提高,使得中空锚杆体1的支护效果更好,中空锚杆体1的正表面、后表面、上表面和下表面均开设有位于限位螺母101和连接套管2之间的通槽102,中空锚杆体1的内部设有位于通槽102处的移动块103,移动块103的侧面与支护筋条106一端的连接方式为螺纹套接,以便快速安装或拆卸移动块103与支护筋条106,提高锚杆的组装施工效率,且移动块103在限位螺母101内可进行移动,移动块103的正表面、后表面、上表面和下表面分别固定连接有连动块104,四个连动块104的一端分别从四个通槽102处均延伸至中空锚杆体1的外部,止浆塞4的侧面固定连接有膨胀钢105,膨胀钢105的外表面设有凸起结构,增加了膨胀钢105与钻孔内壁的摩擦力,使得锚杆的预紧效果更好,且膨胀钢105的另一端设在限位螺母101的侧面,移动块103侧面的中部固定安装有支护筋条106,支护筋条106的一端延伸至中空锚杆体1的另一侧,且支护筋条106的直径小于中空锚杆体1的内径。

[0027] 一种极软岩锚杆结构的施工方法,施工方法如下:

[0028] 第一步,组装锚杆,先将限位螺母101由中空锚杆体1上通槽102处套入,然后在该处装入移动块103,并将连动块104对准到限位螺母101侧面的槽口1011内,再将连接套管2固定到中空锚杆体1的一端,并在连接套管2的一端固定涨壳锚头3,并准备与中空锚杆体1数量相同的止浆塞4、垫板5、固定螺母6、密封塞107;

[0029] 第二步,对需要安装锚杆的隧道基面进行清理,并利用钻机进行钻孔,钻孔结束清理泥土,再检测钻孔的尺寸是否与锚杆相匹配,并将不匹配的钻孔进行处理,直至与锚杆相匹配为止;

[0030] 第三步,将组装好的锚杆插入钻孔内,锚杆涨壳锚头3的一端位于钻孔的内部;

[0031] 第四步,利用机器外拉支护筋条106控制移动块103向限位螺母101一侧移动,使得膨胀钢105凸起,与钻孔的内壁紧密接触,再将止浆塞4和垫板5依次套到中空锚杆体1的一端,并套上固定螺母6进行拧紧,使得止浆塞4和垫板5堵住钻孔,并剪断位于中空锚杆体1外部的支护筋条106;

[0032] 第五步,通过中空锚杆体1向钻孔内部注入锚固剂,锚固剂通过通槽102流出,并在固化剂充满中空锚杆体1的内部时停止注入,最后用密封塞107堵住中空锚杆体1的一端。

[0033] 需要说明的是,在本文中,诸如第一和第二等之类的关系术语仅仅用来将一个实体或者操作与另一个实体或操作区分开来,而不一定要求或者暗示这些实体或操作之间存在任何这种实际的关系或者顺序。而且,术语“包括”、“包含”或者其任何其他变体意在涵盖非排他性的包含,从而使得包括一系列要素的过程、方法、物品或者设备不仅包括那些要素,而且还包括没有明确列出的其他要素,或者是还包括为这种过程、方法、物品或者设备所固有的要素。

[0034] 尽管已经示出和描述了本发明的实施例,对于本领域的普通技术人员而言,可以理解在不脱离本发明的原理和精神的情况下可以对这些实施例进行多种变化、修改、替换和变型,本发明的范围由所附权利要求及其等同物限定。

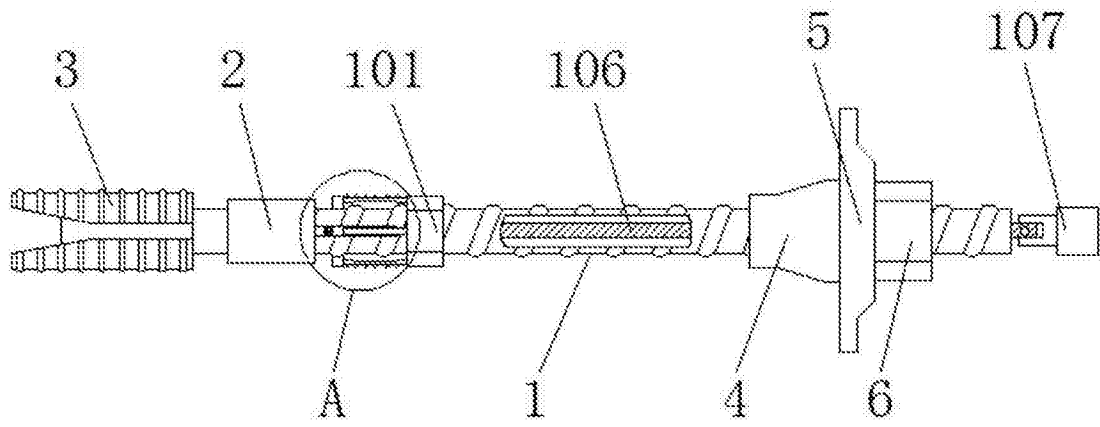


图1

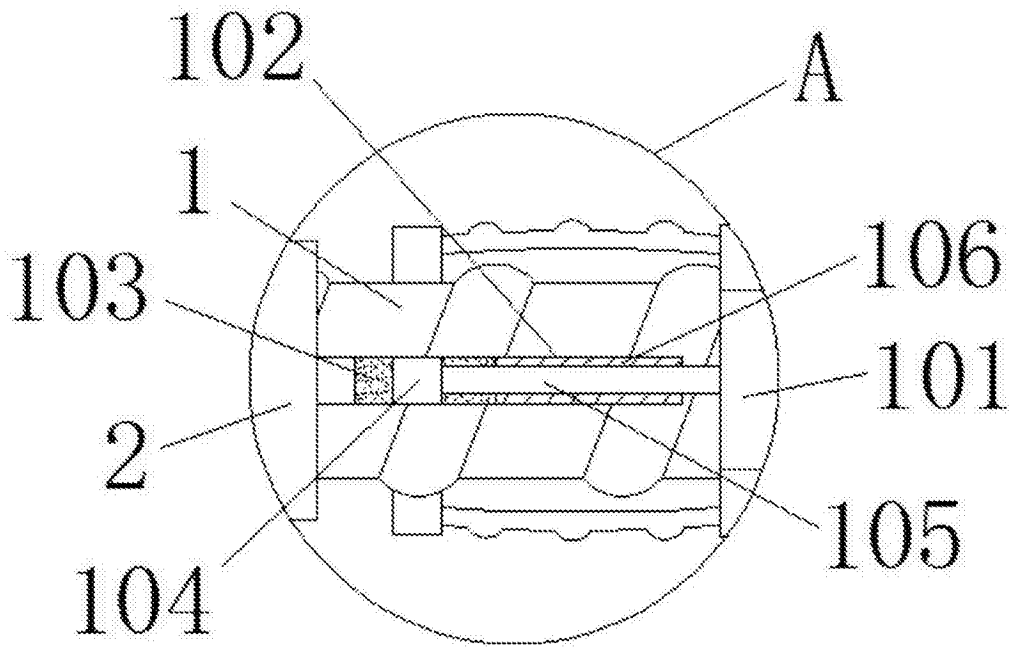


图2

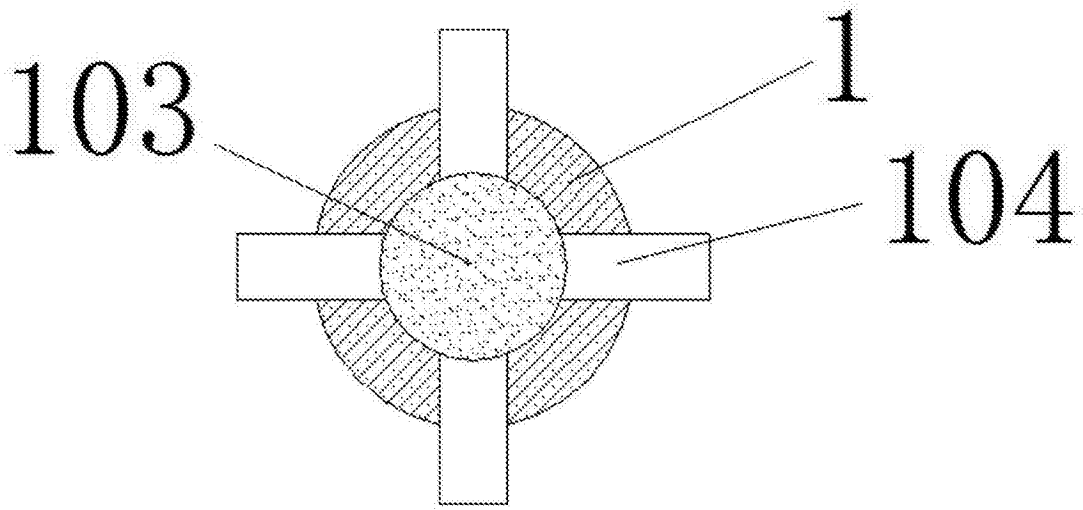


图3

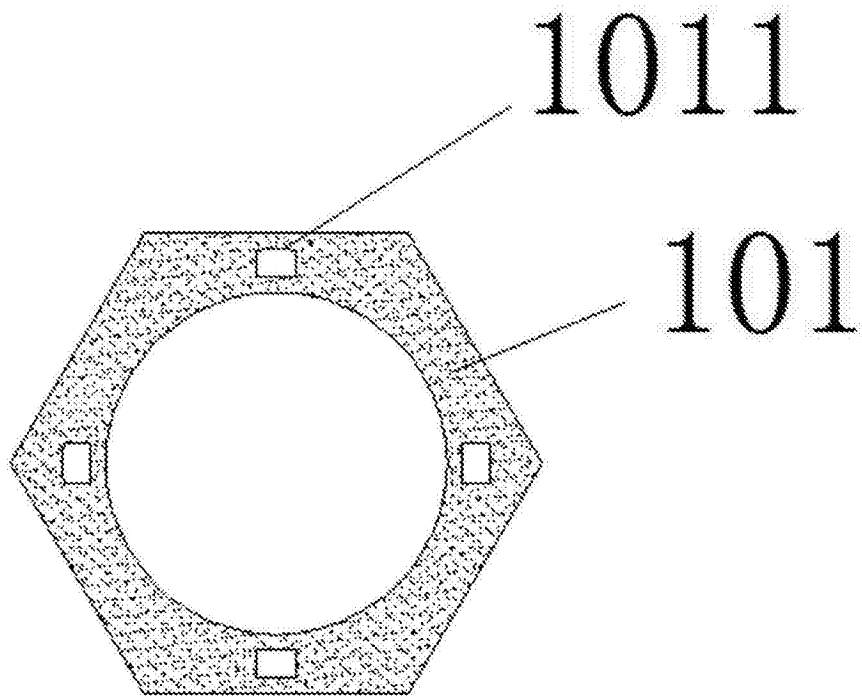


图4